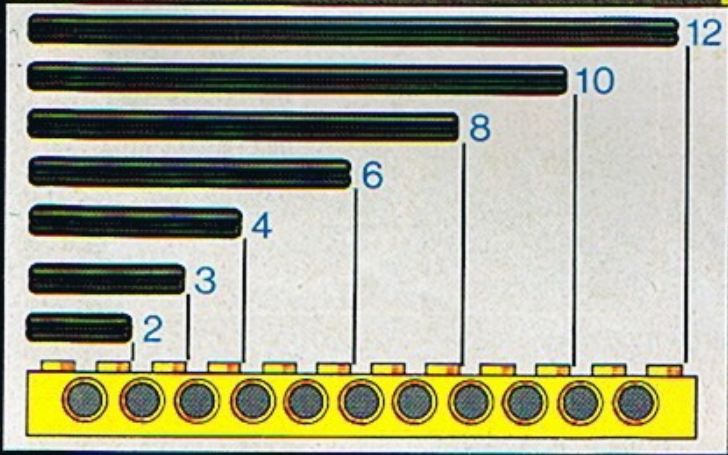
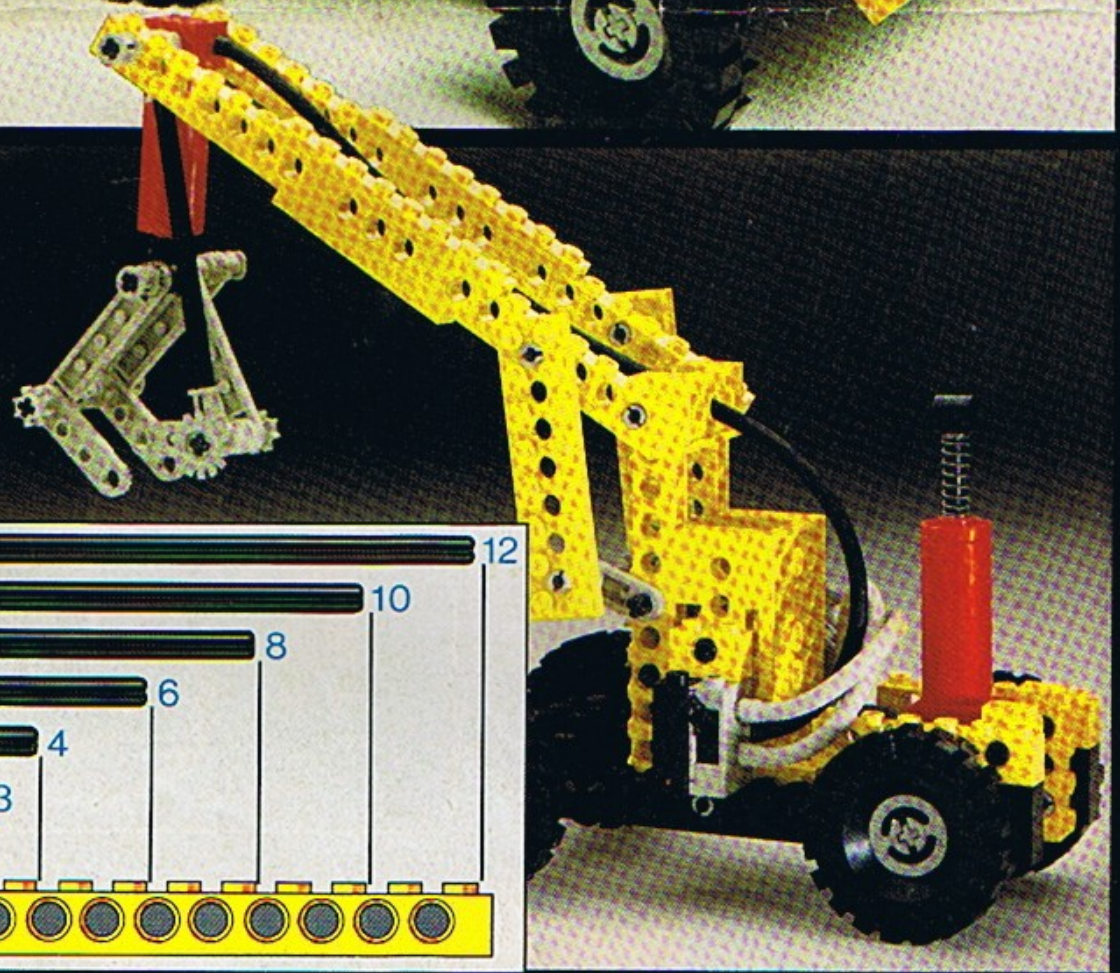


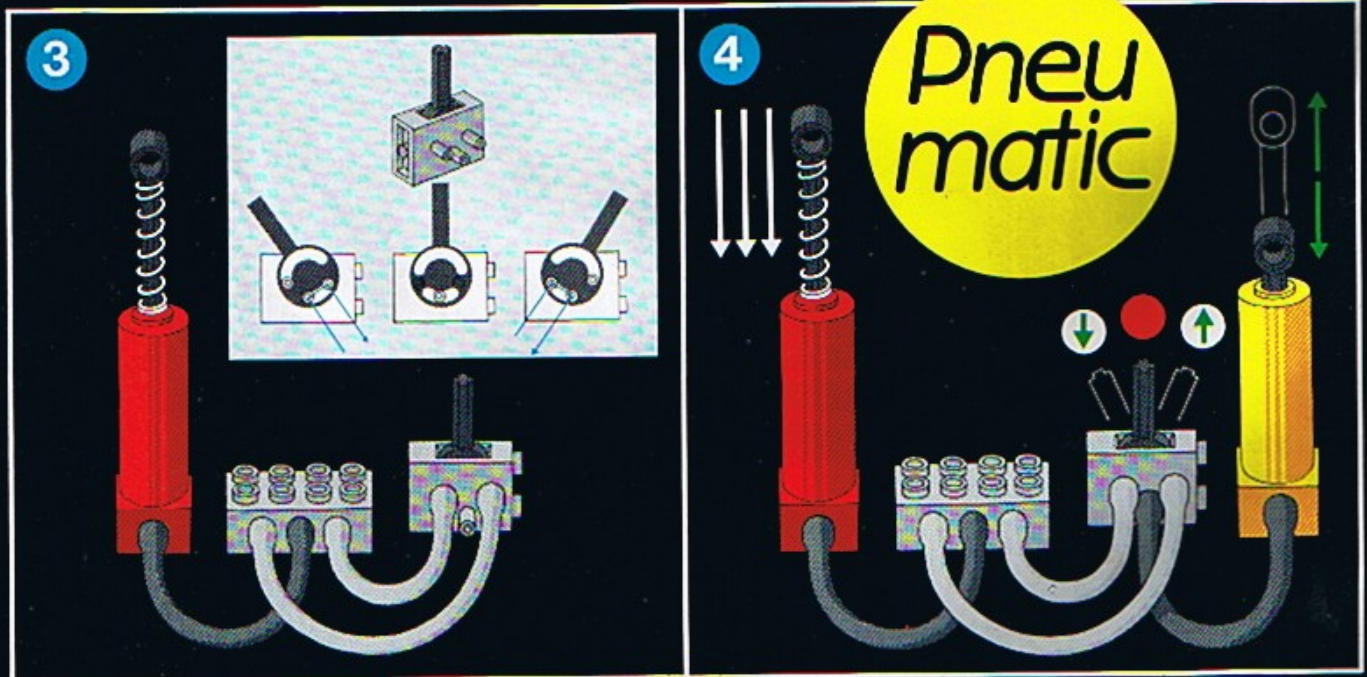
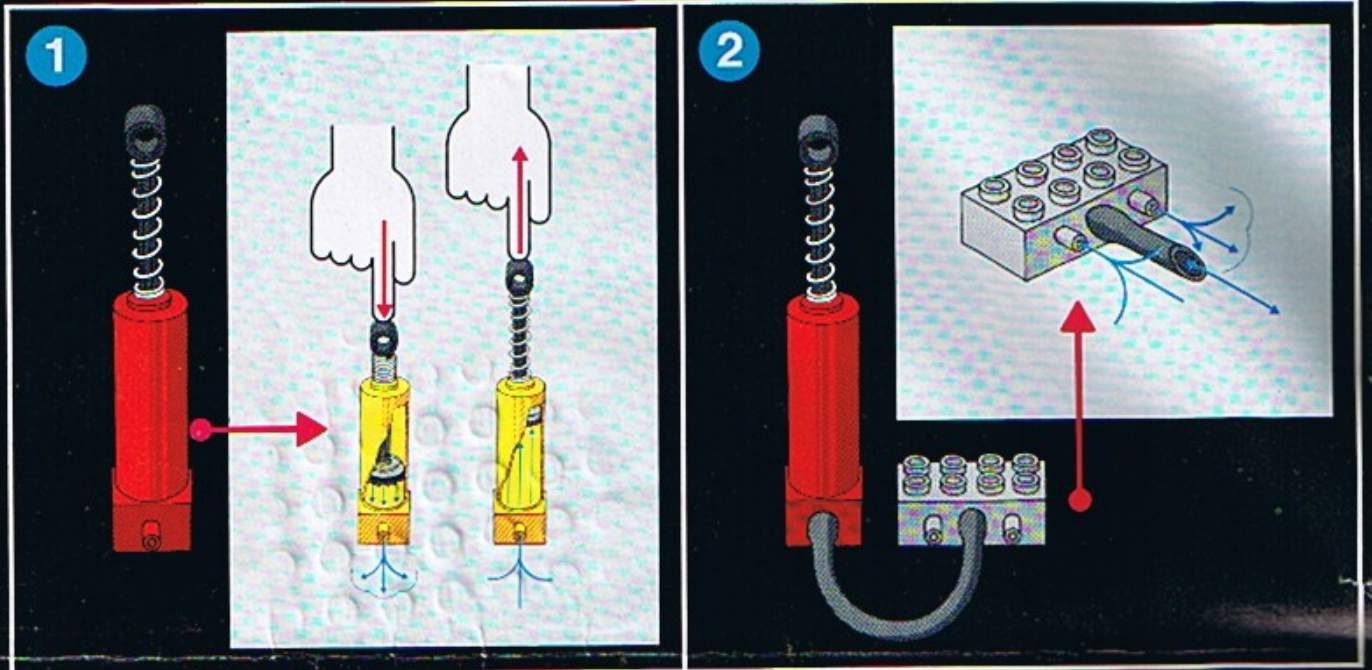
8040

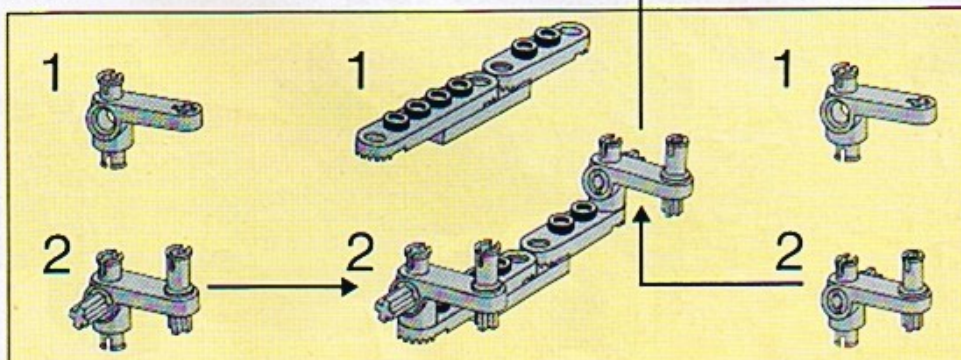
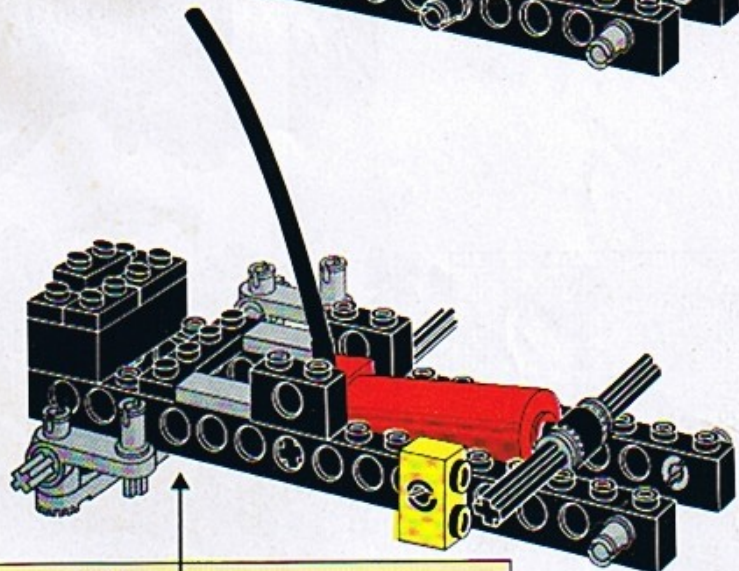
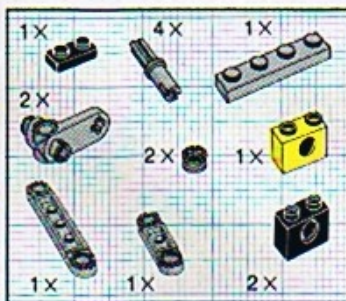
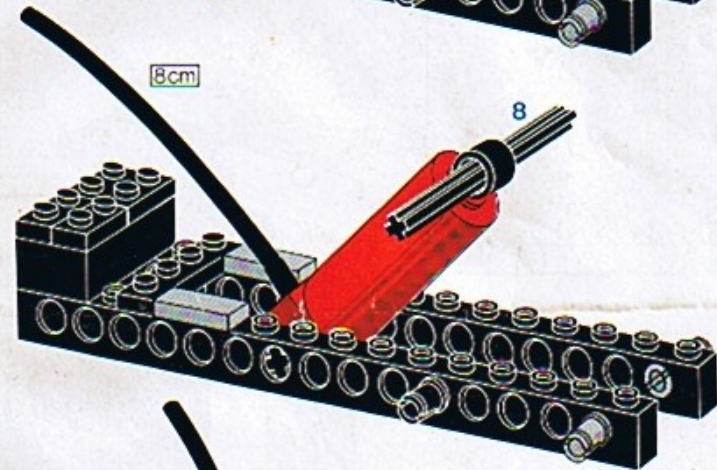
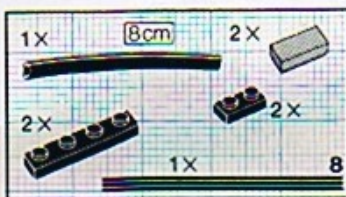
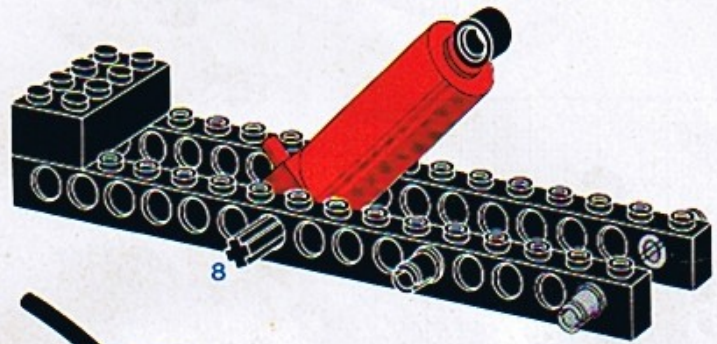
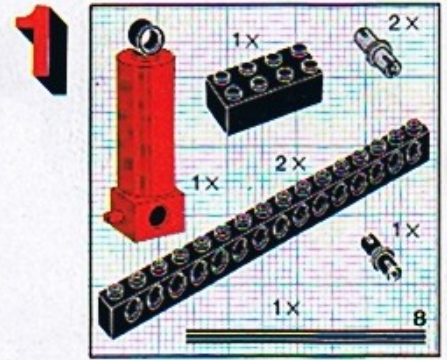


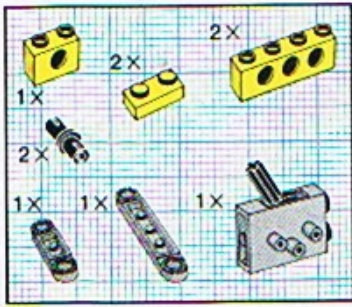
Pneu
matic



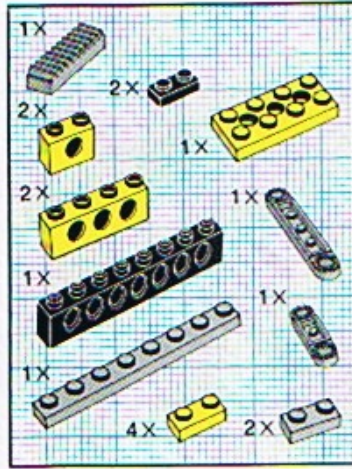
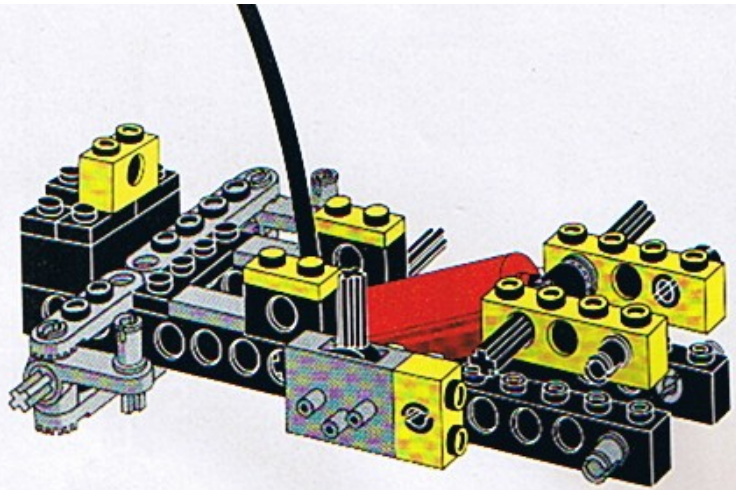
Pneumatic



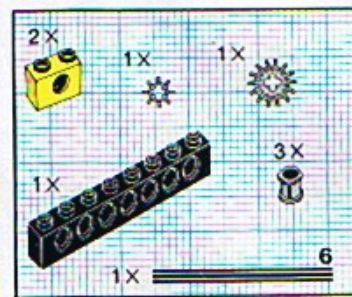
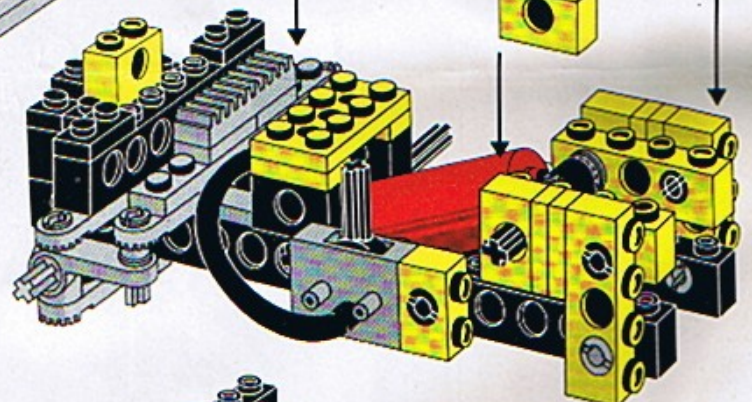
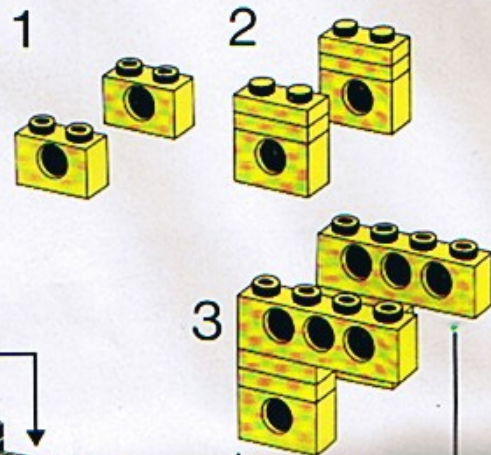
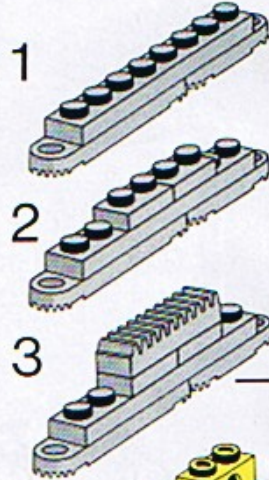




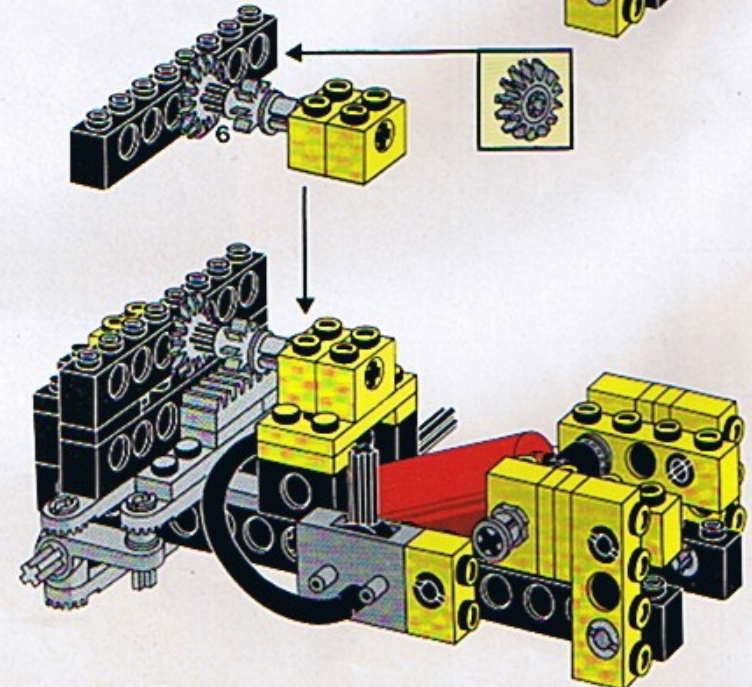
4

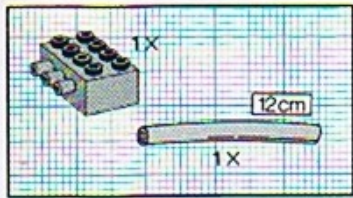


5

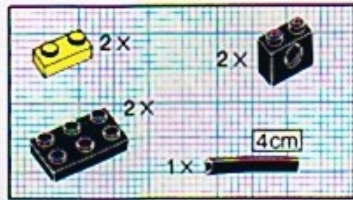
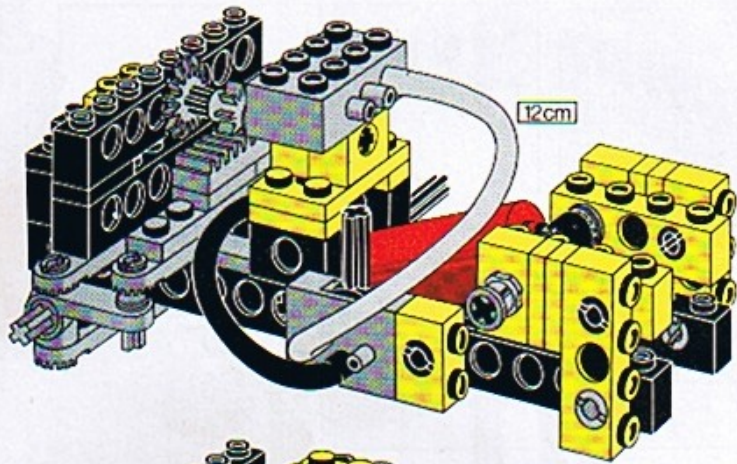


6

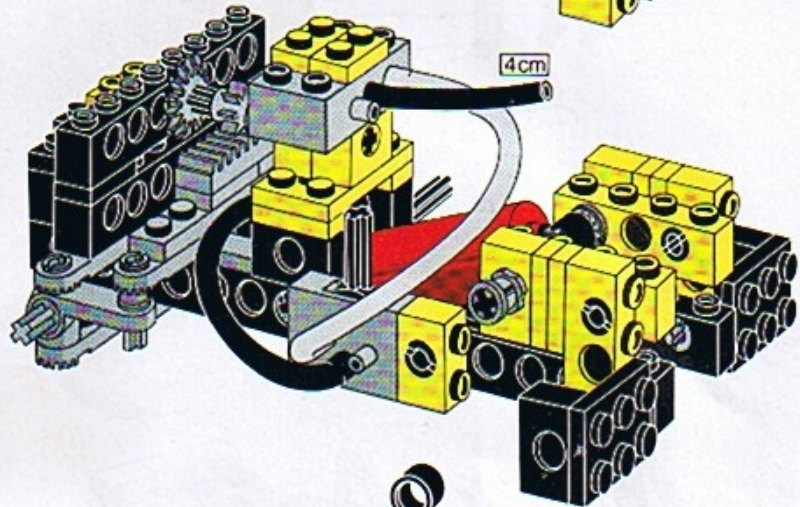




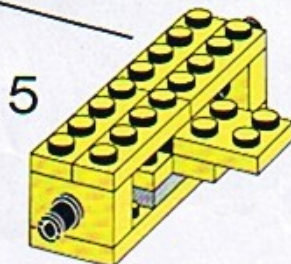
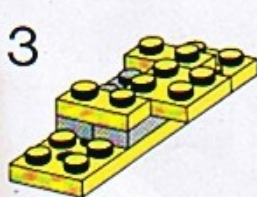
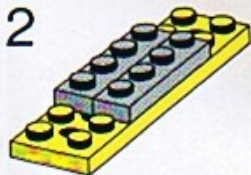
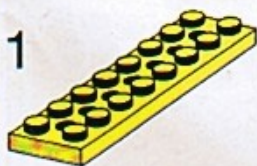
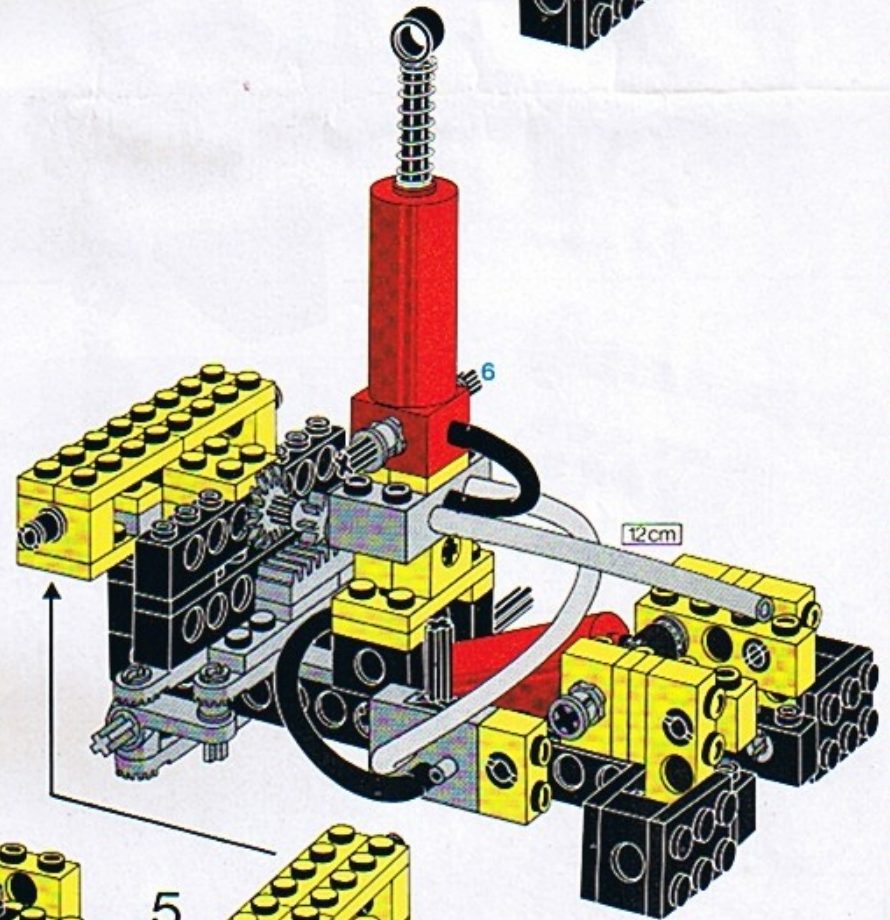
7

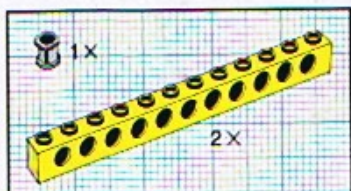


8

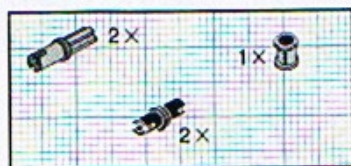


9

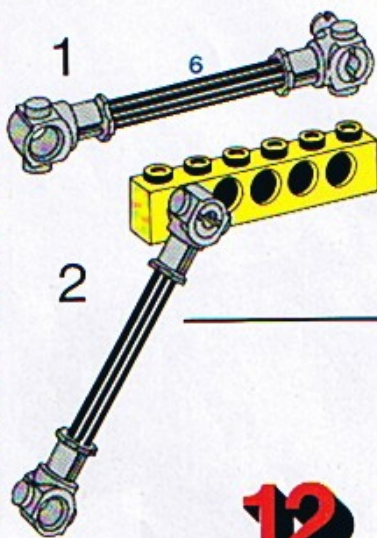
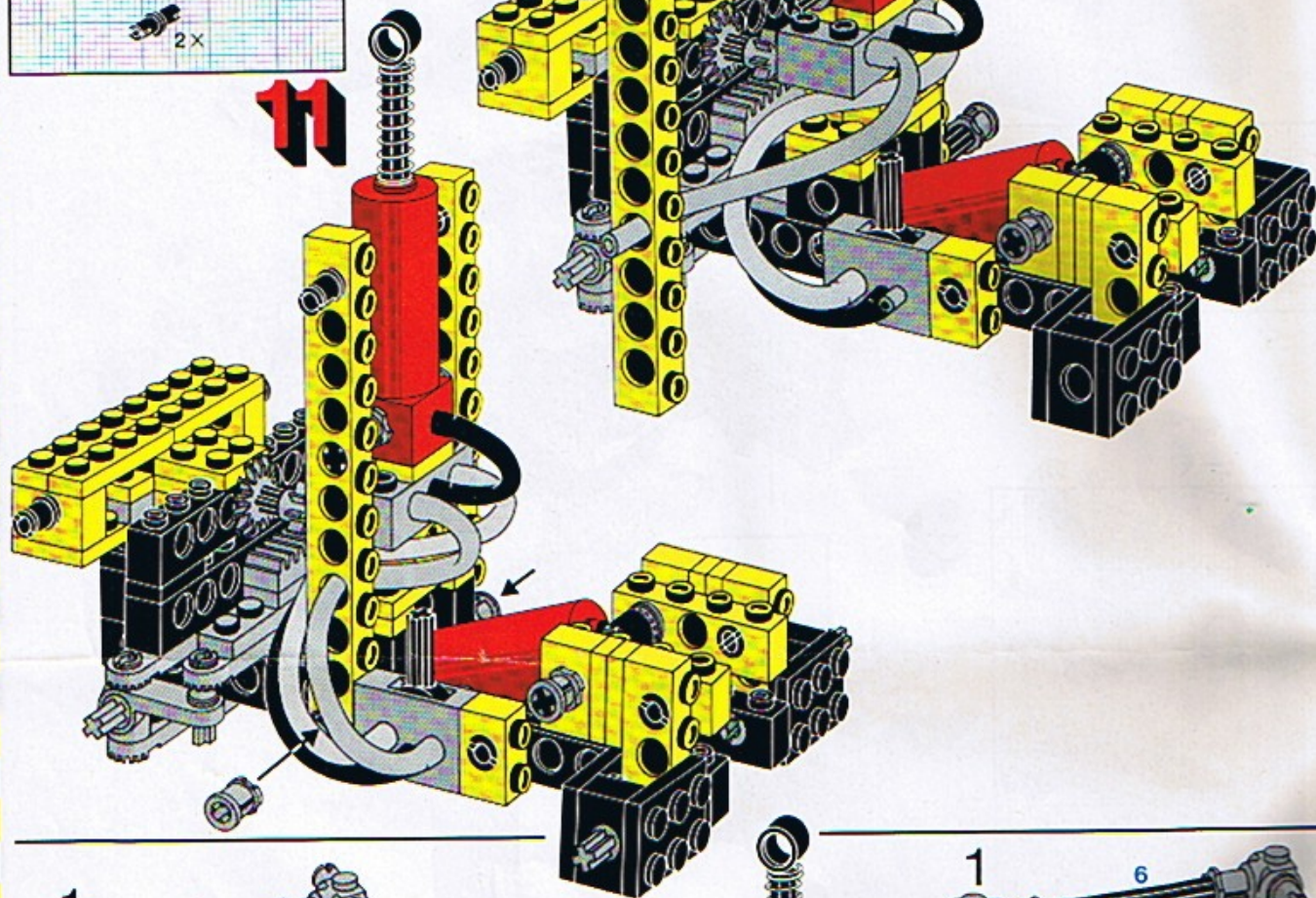




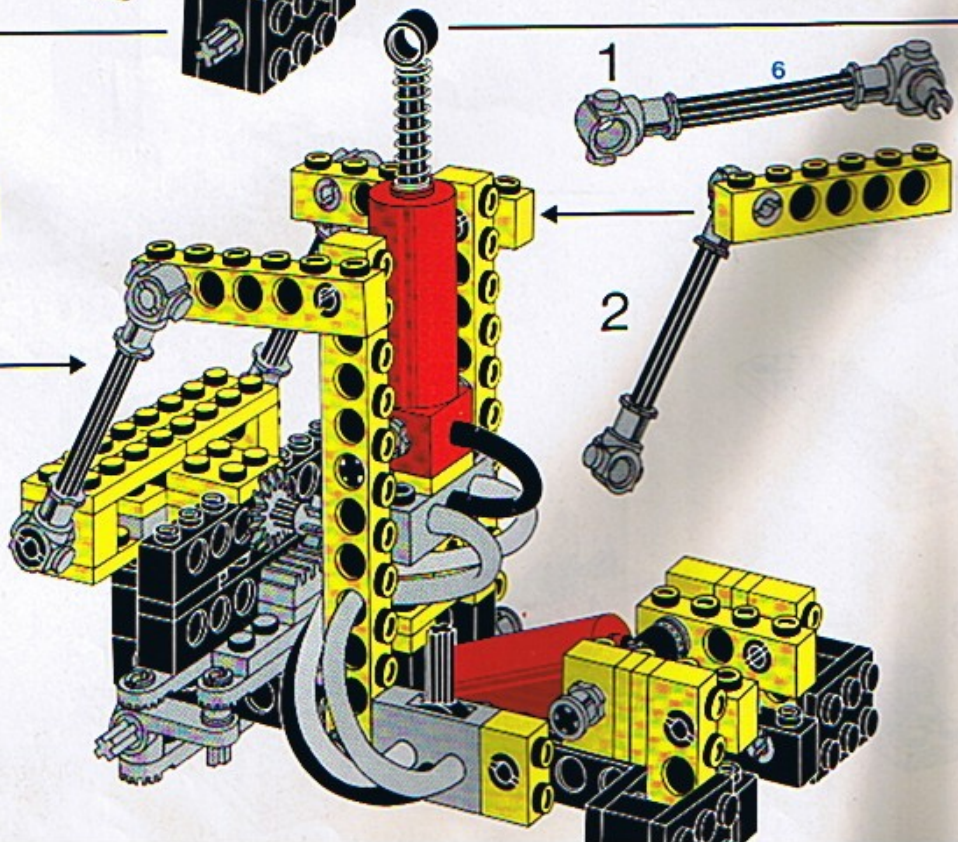
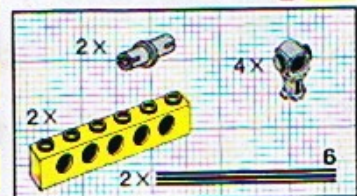
10

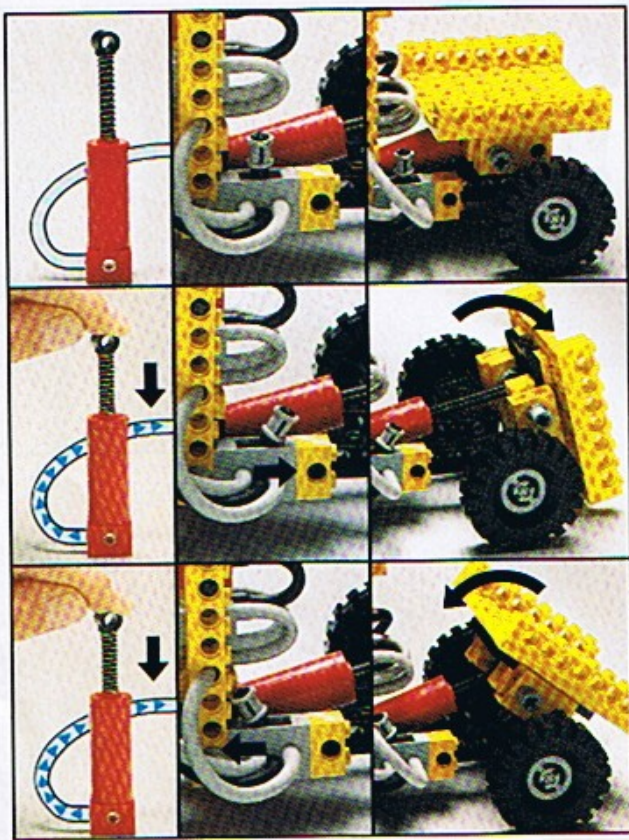


11

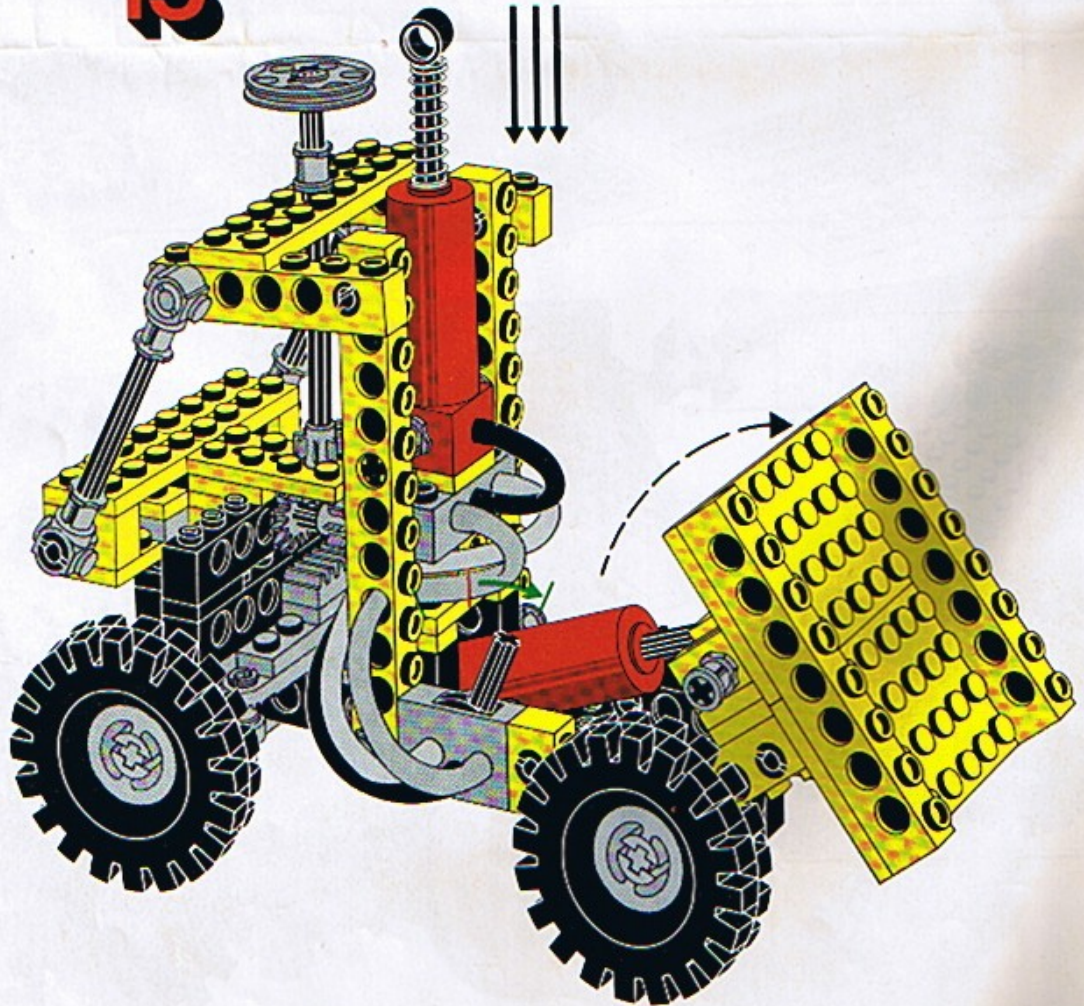


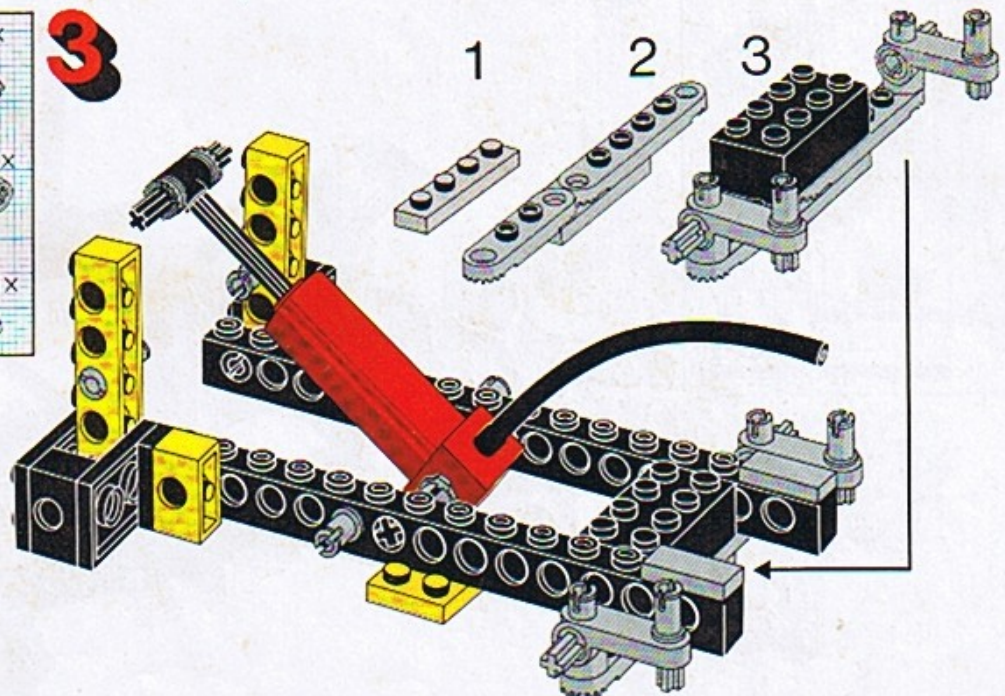
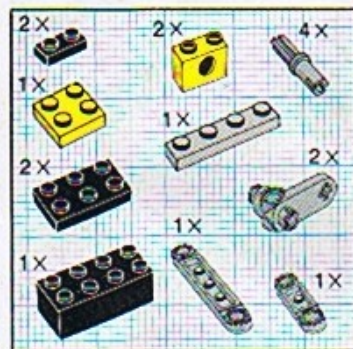
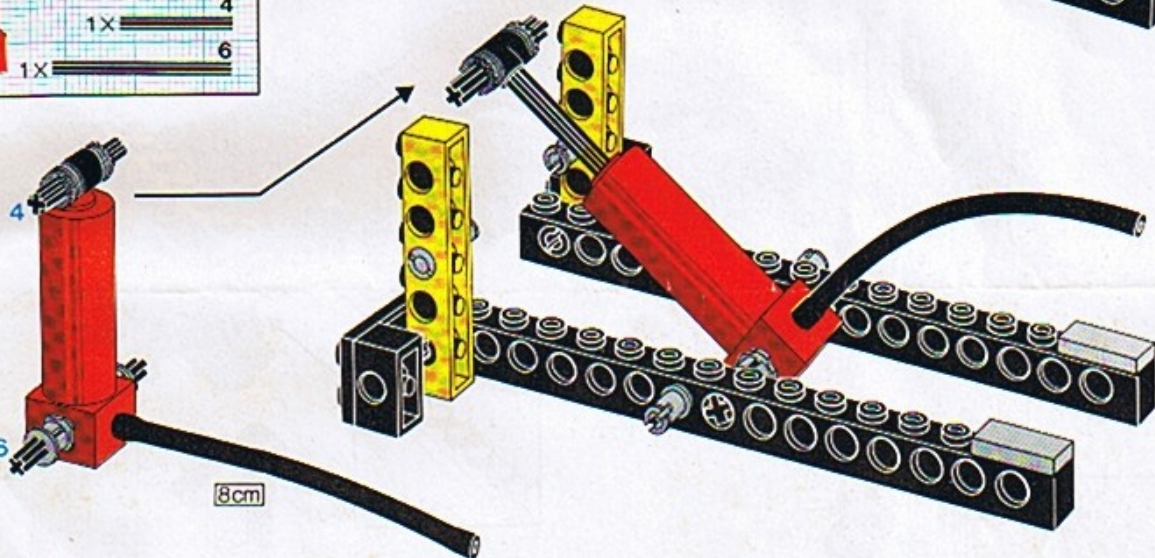
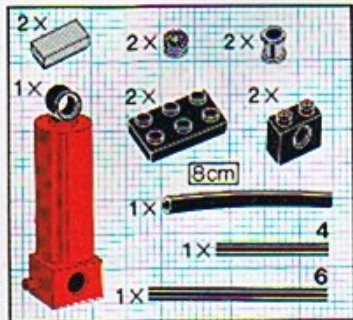
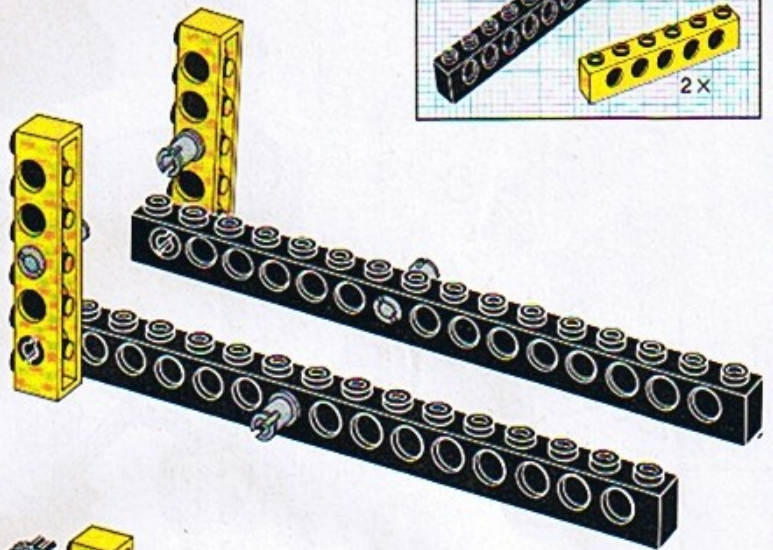
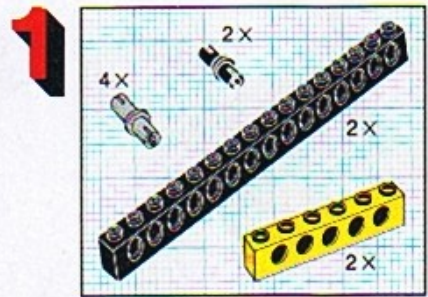
12

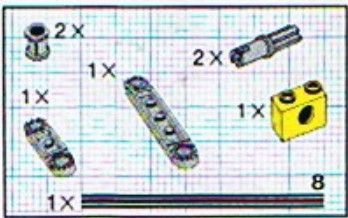




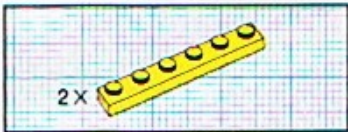
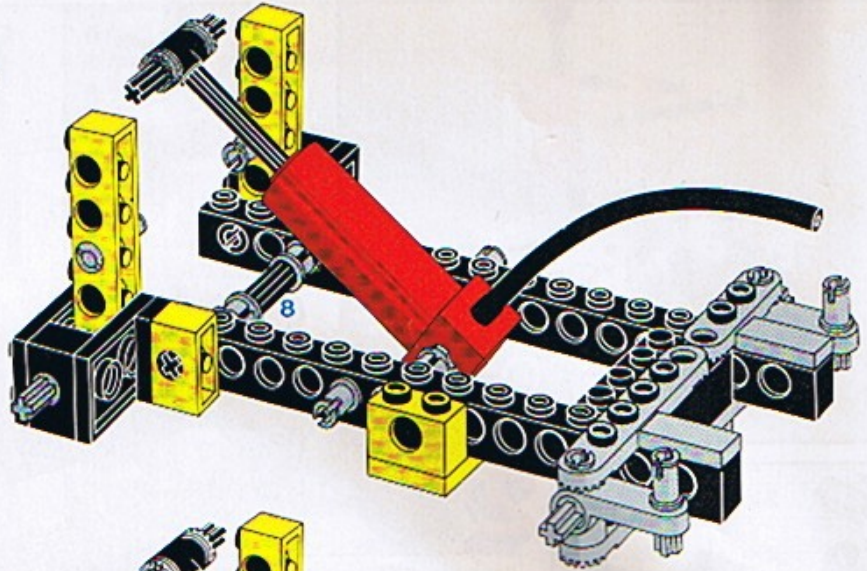
15



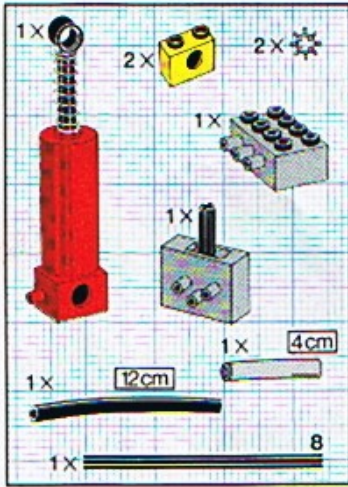
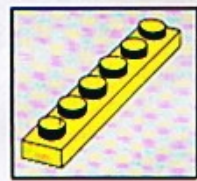
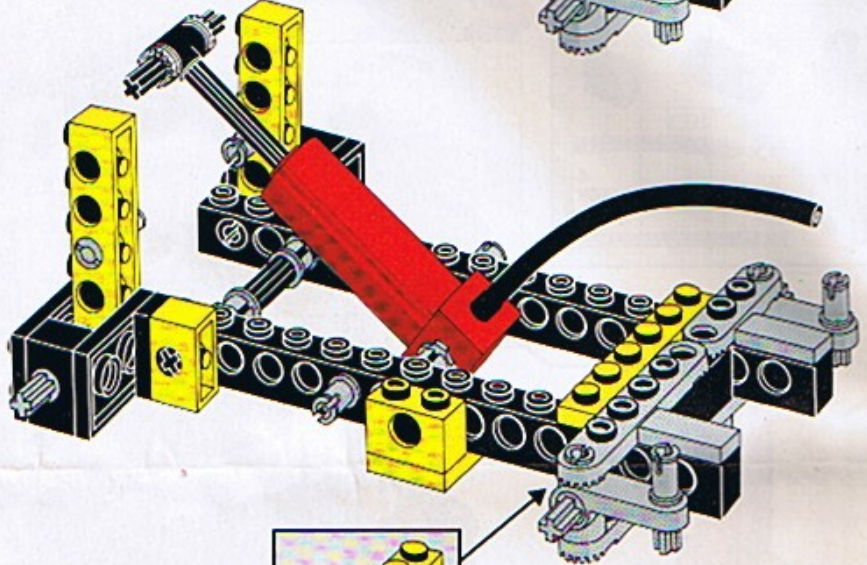




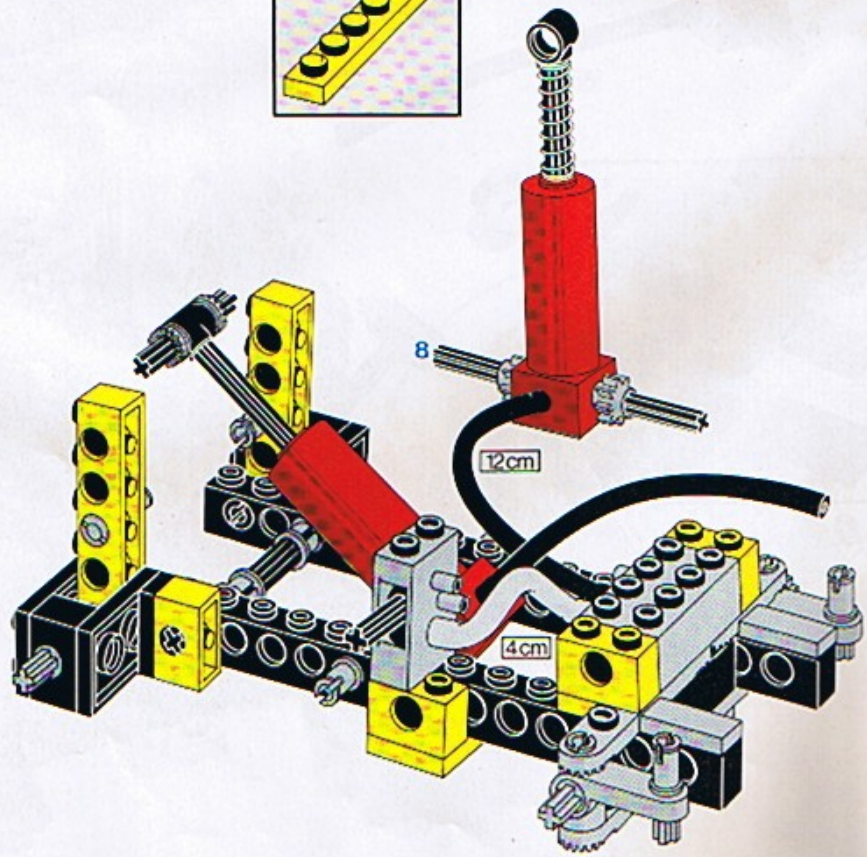
4

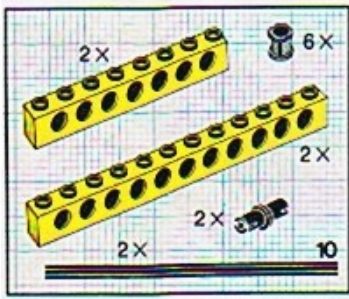


5

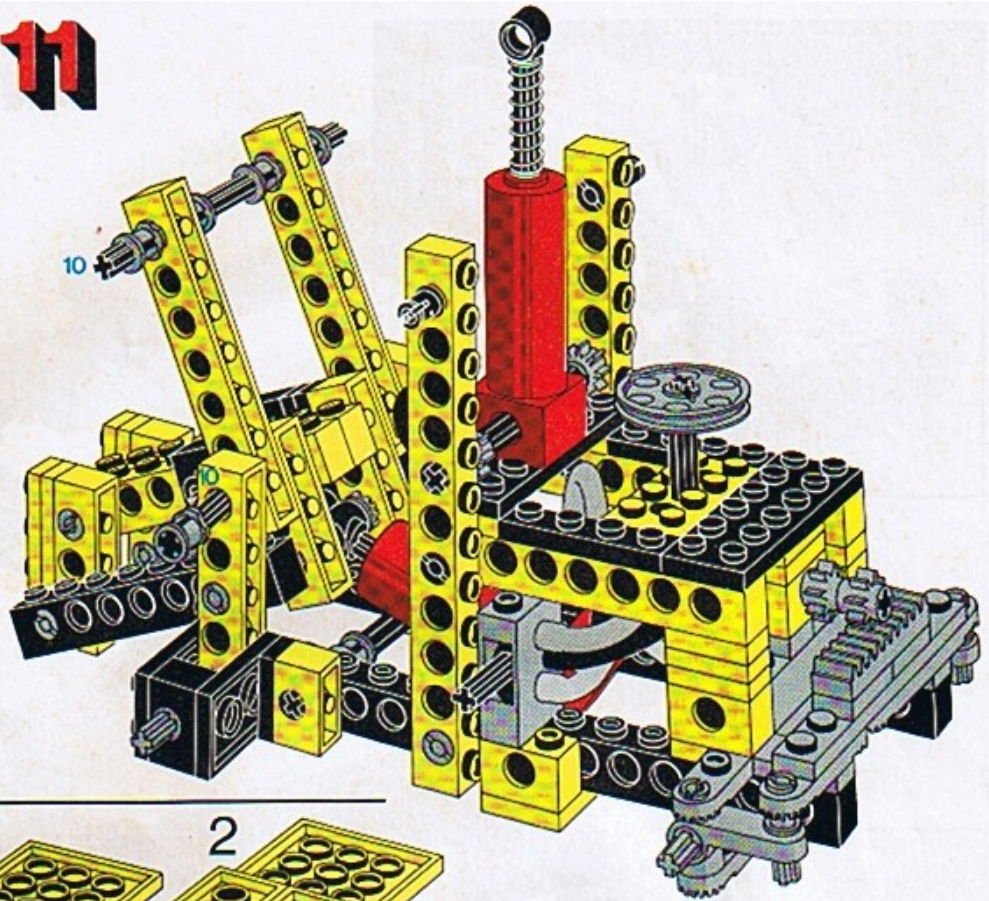


6

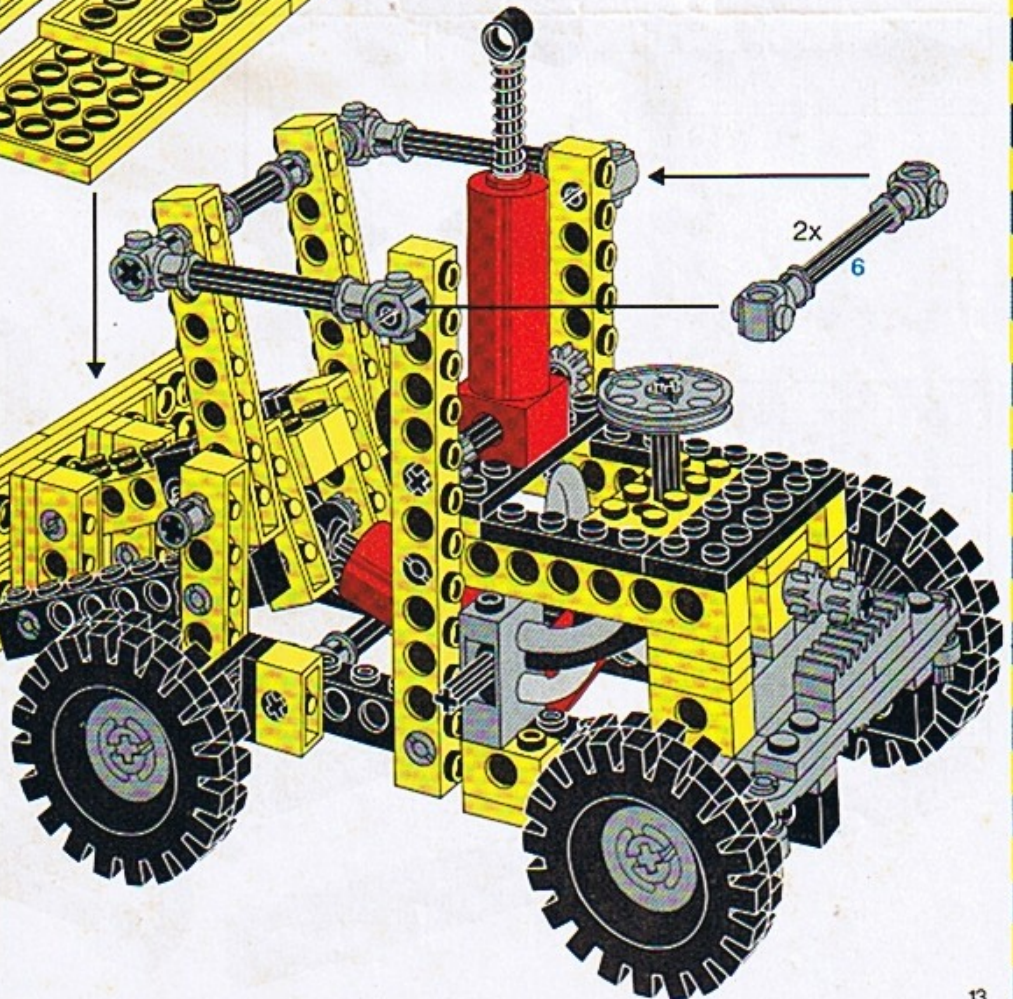
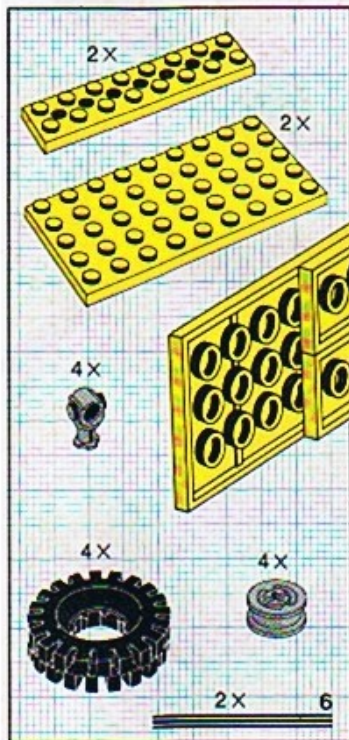
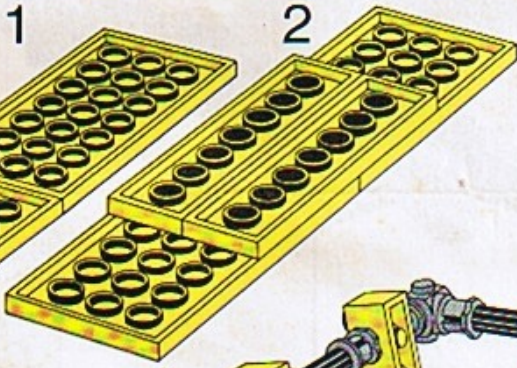


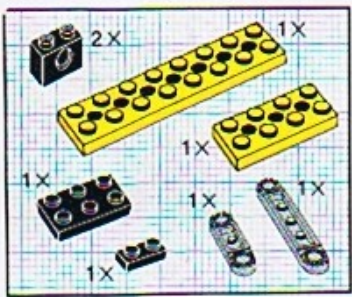


11

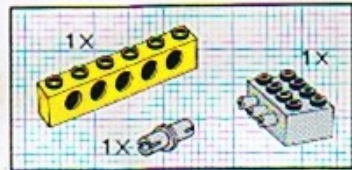
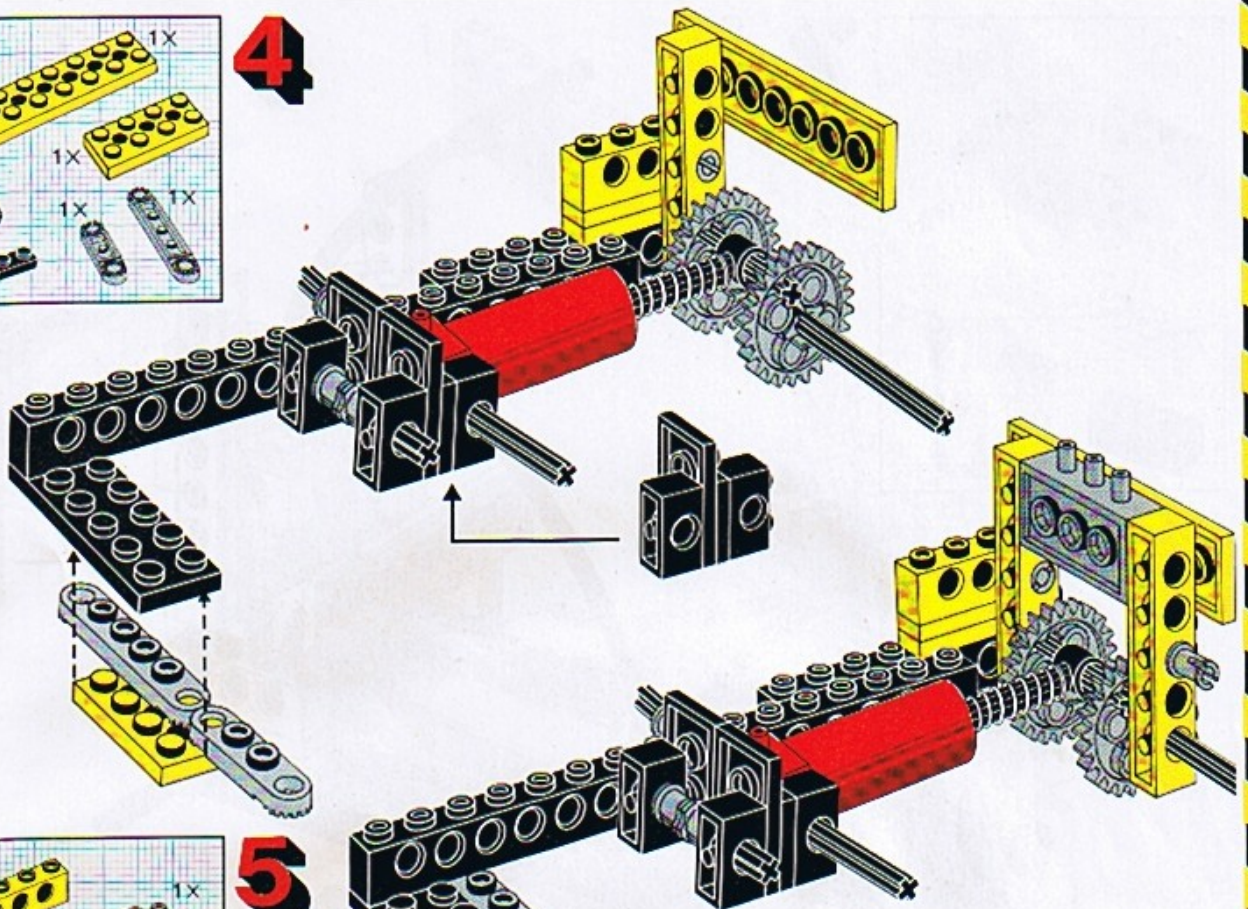


12

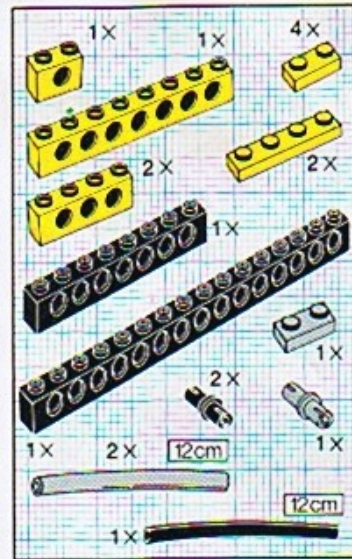




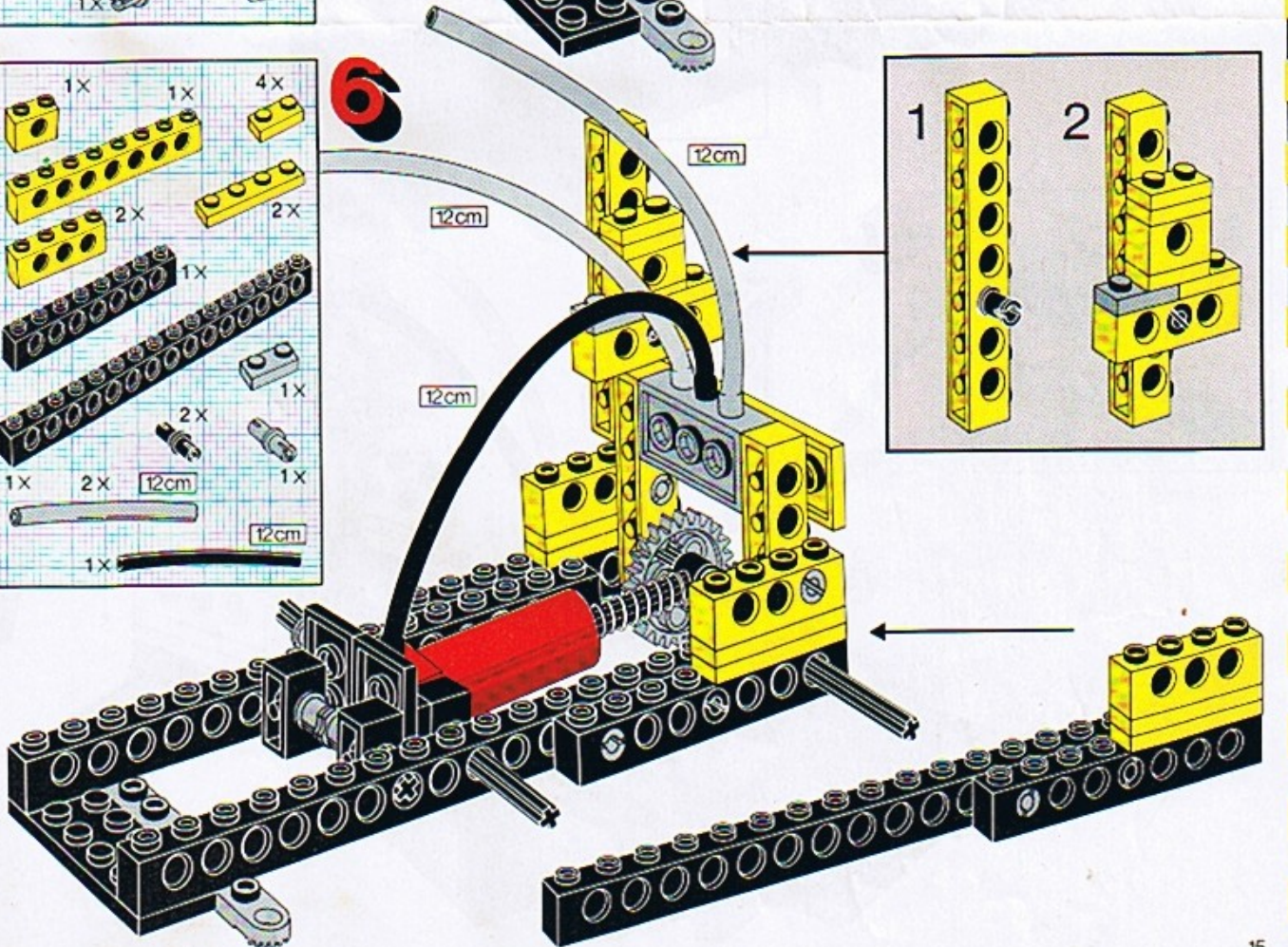
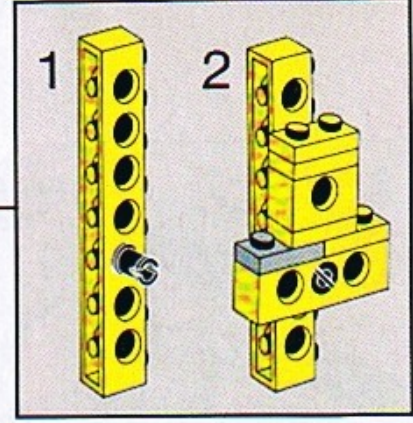
4

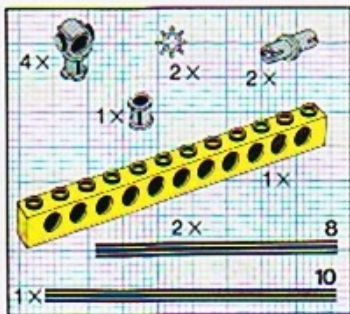


5

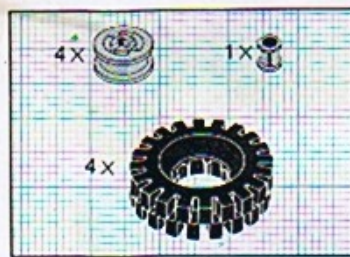
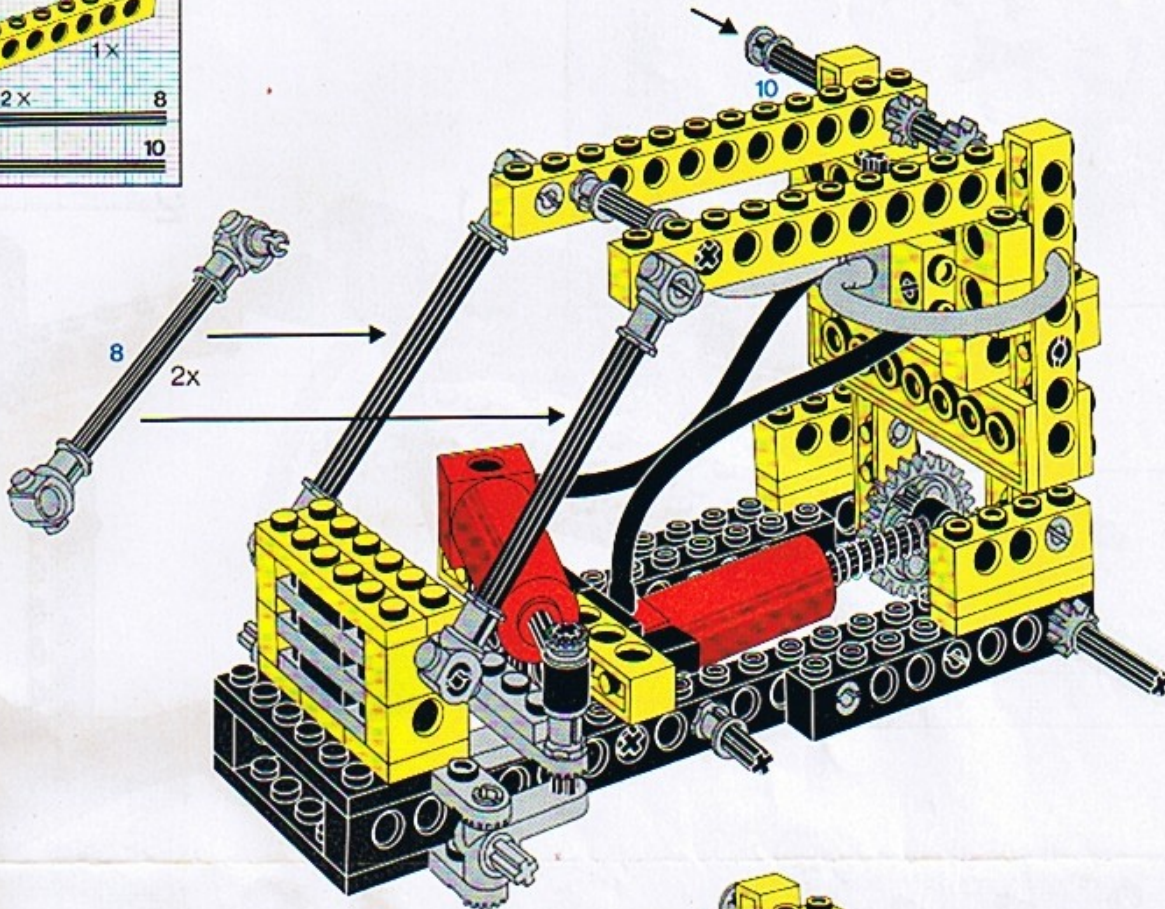


6

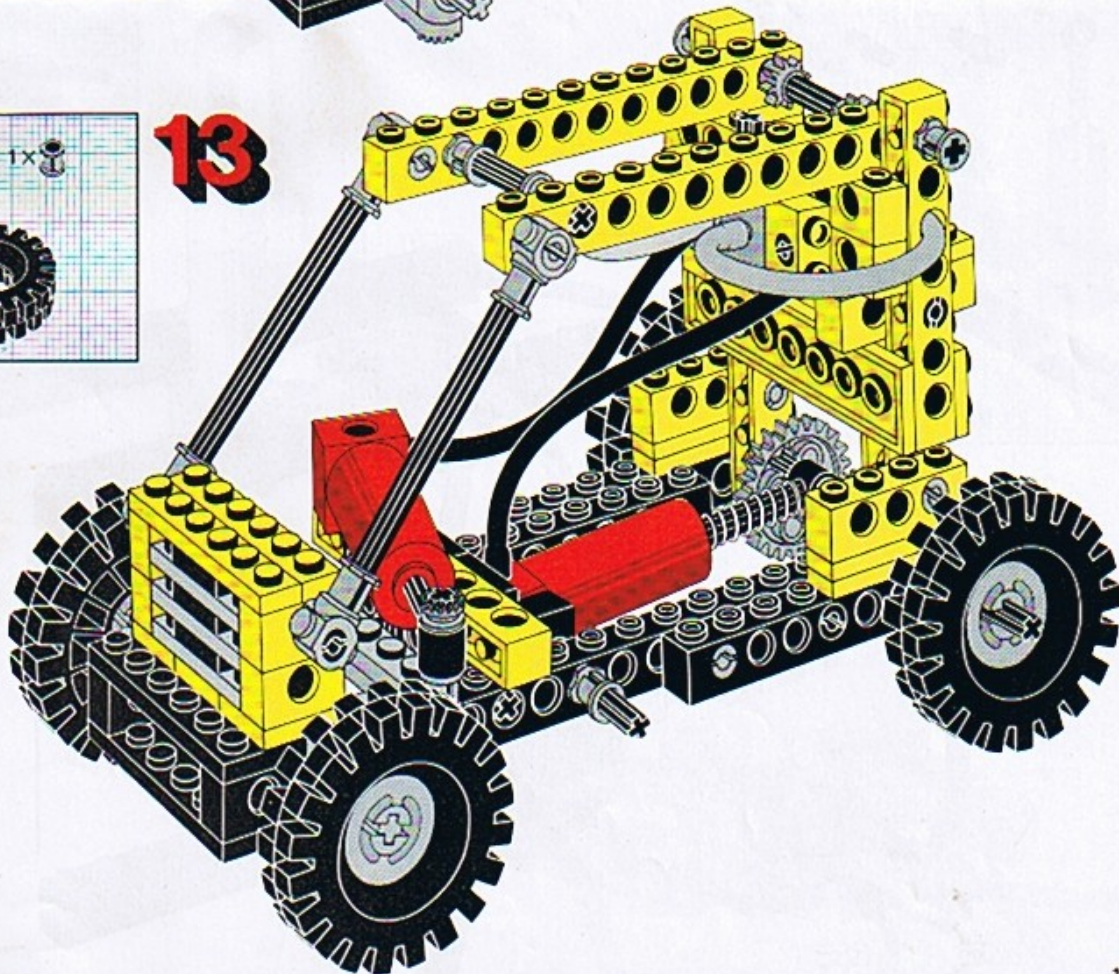


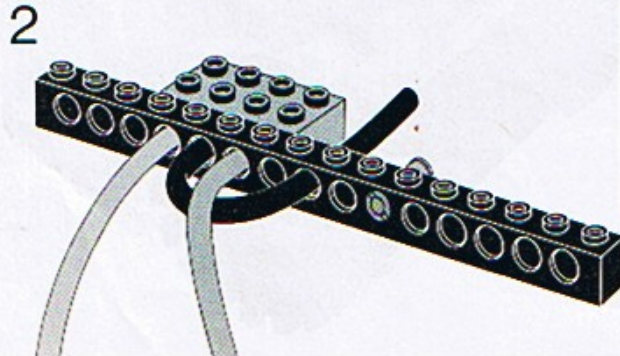
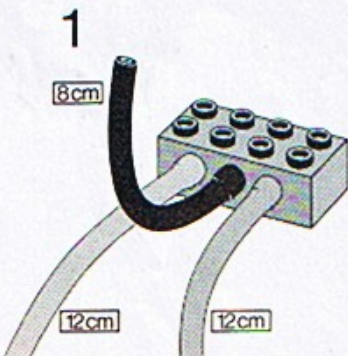
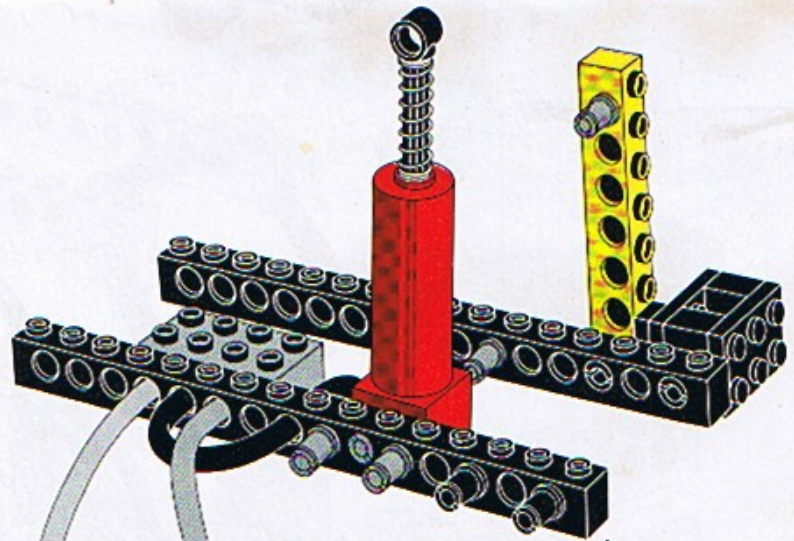
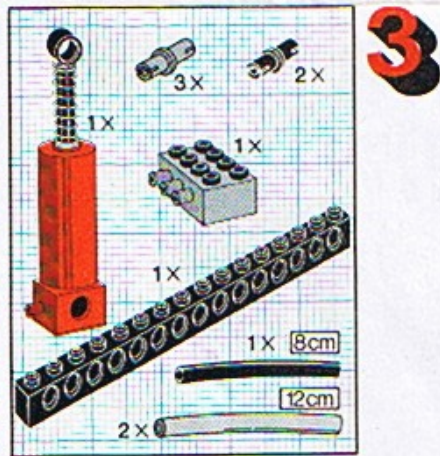
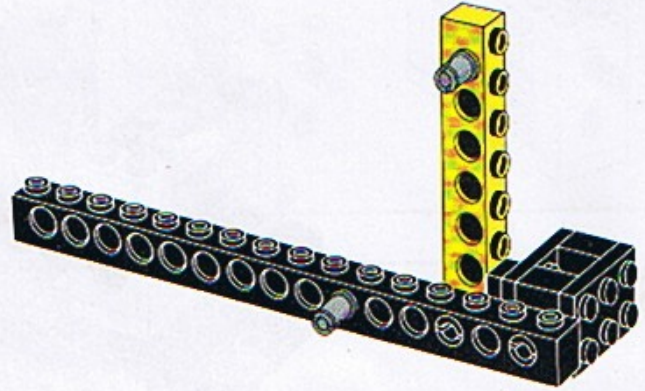
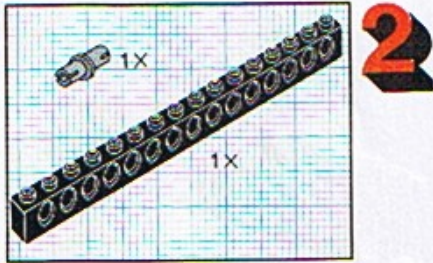
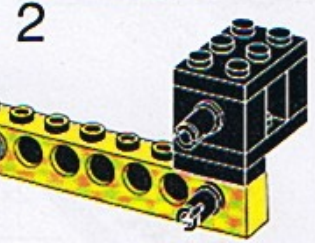
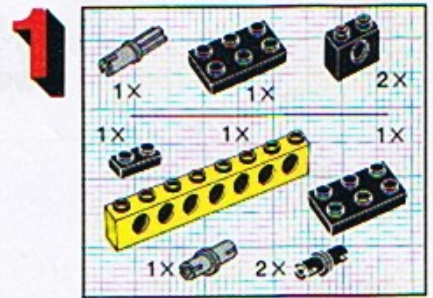


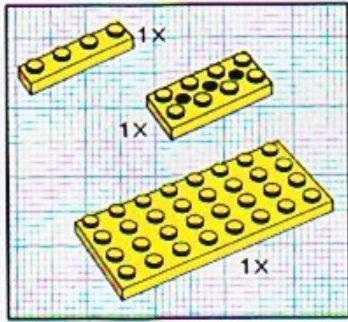
12



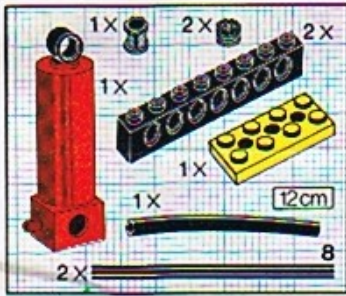
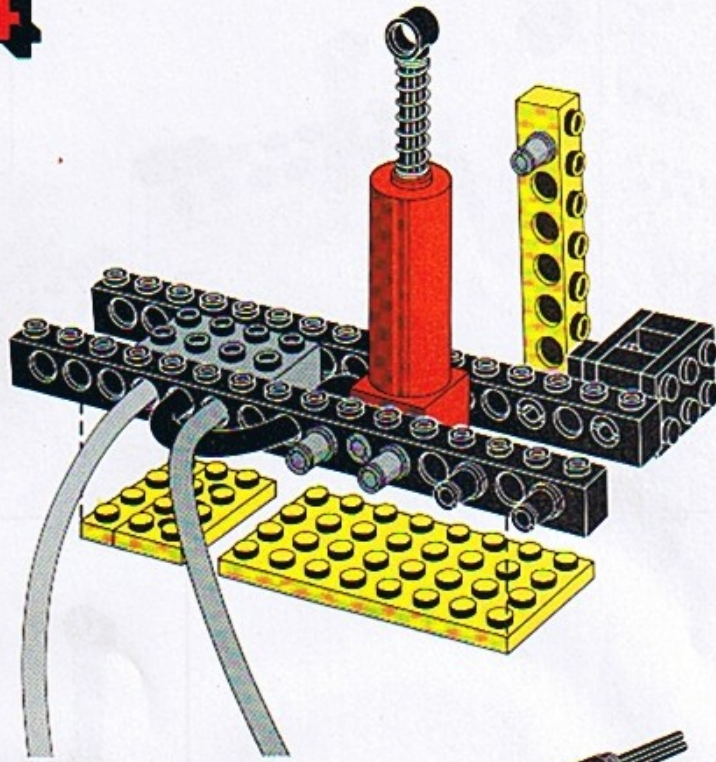
13



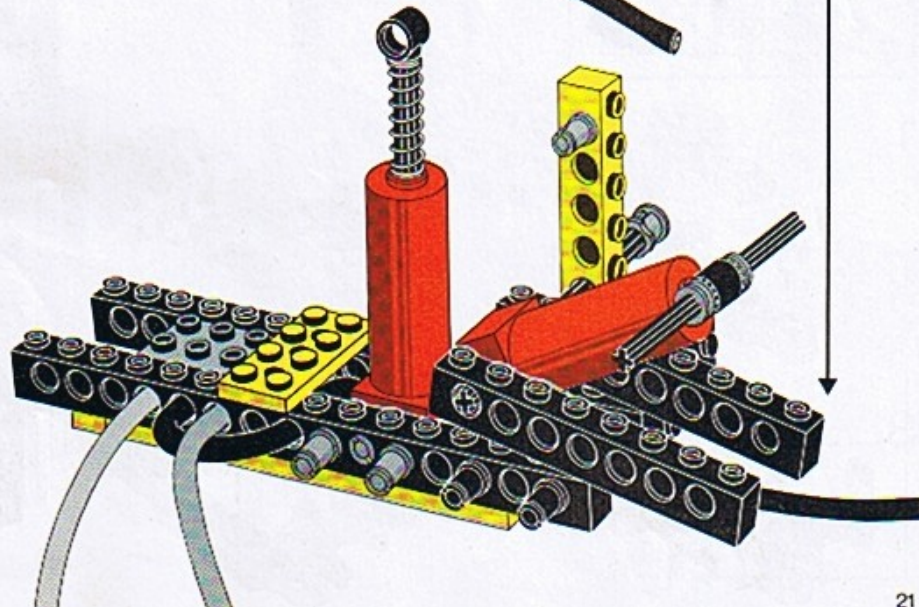
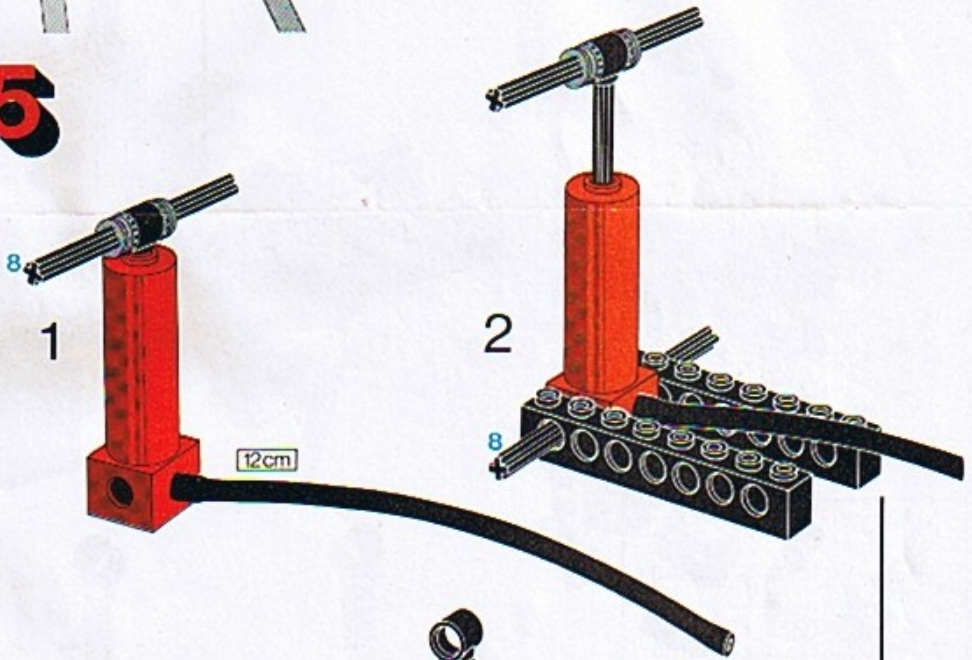


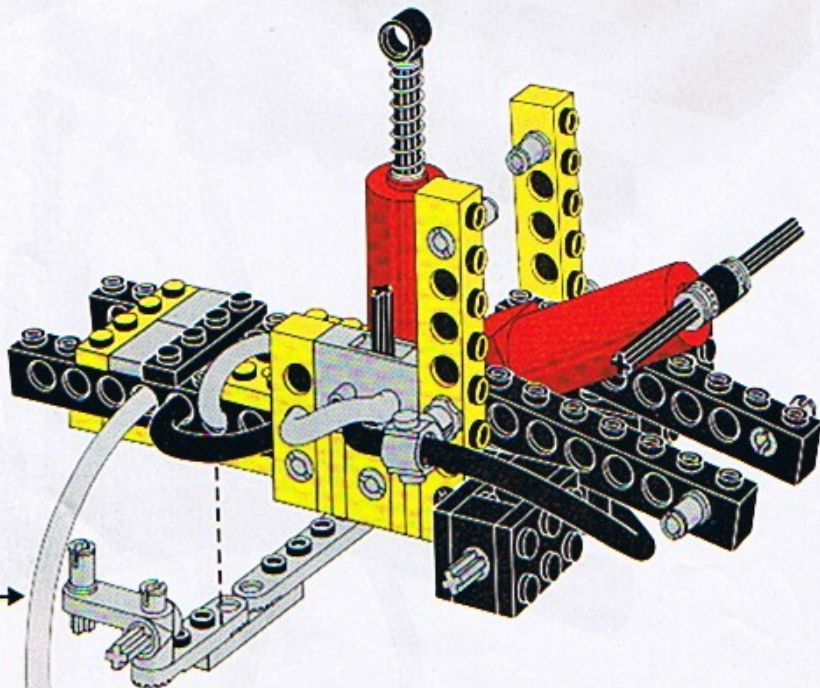
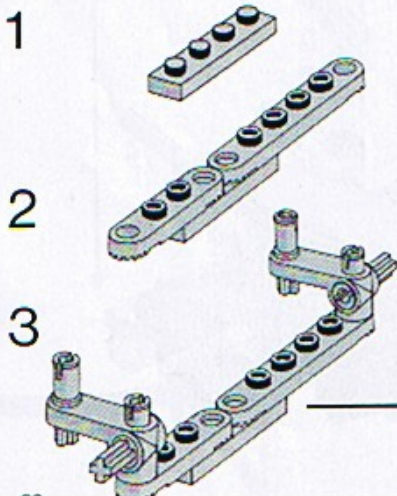
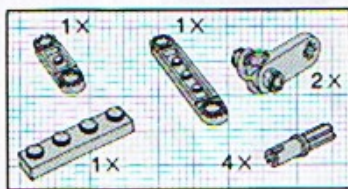
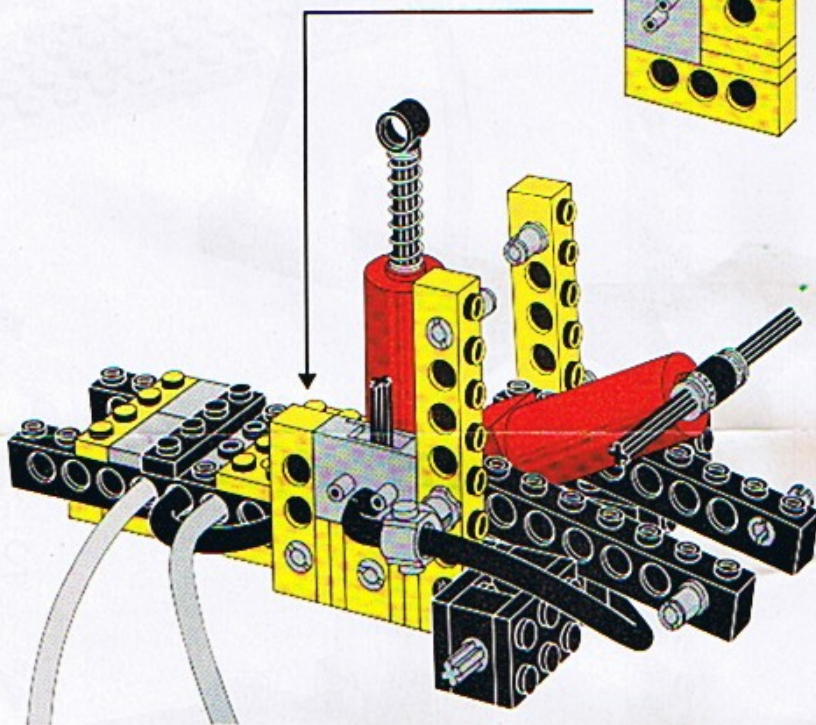
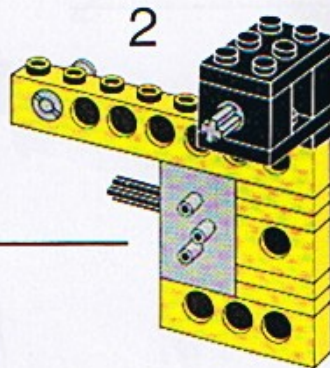
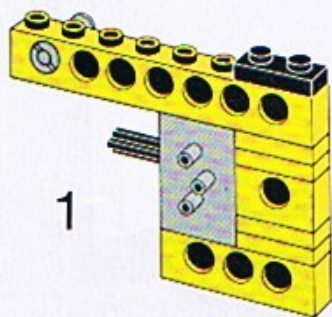
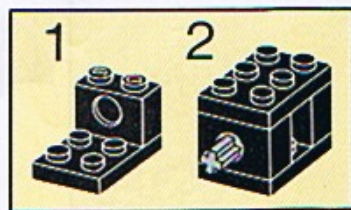
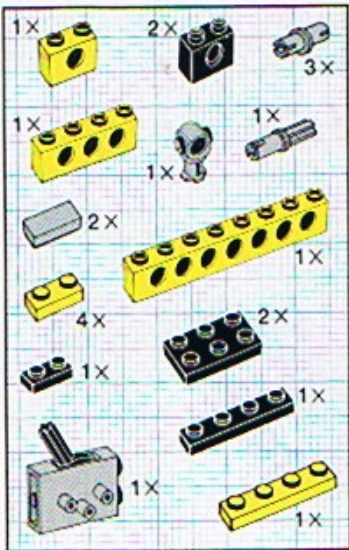


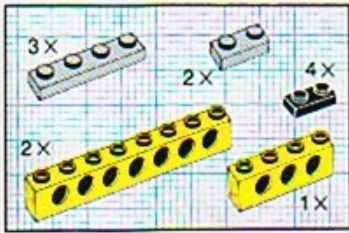
4



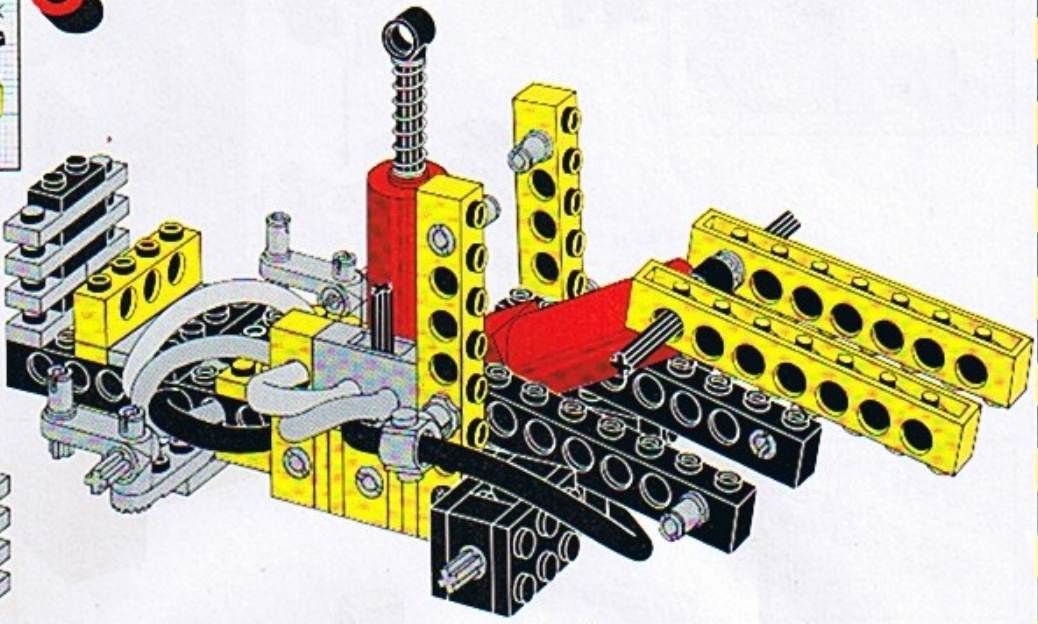
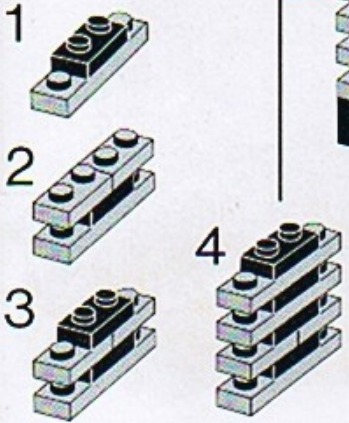
5



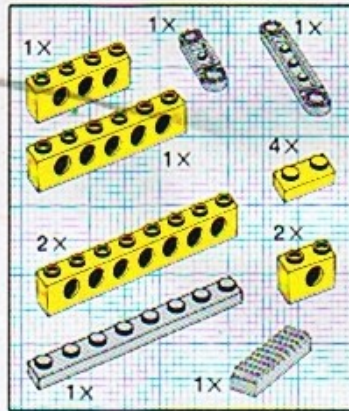




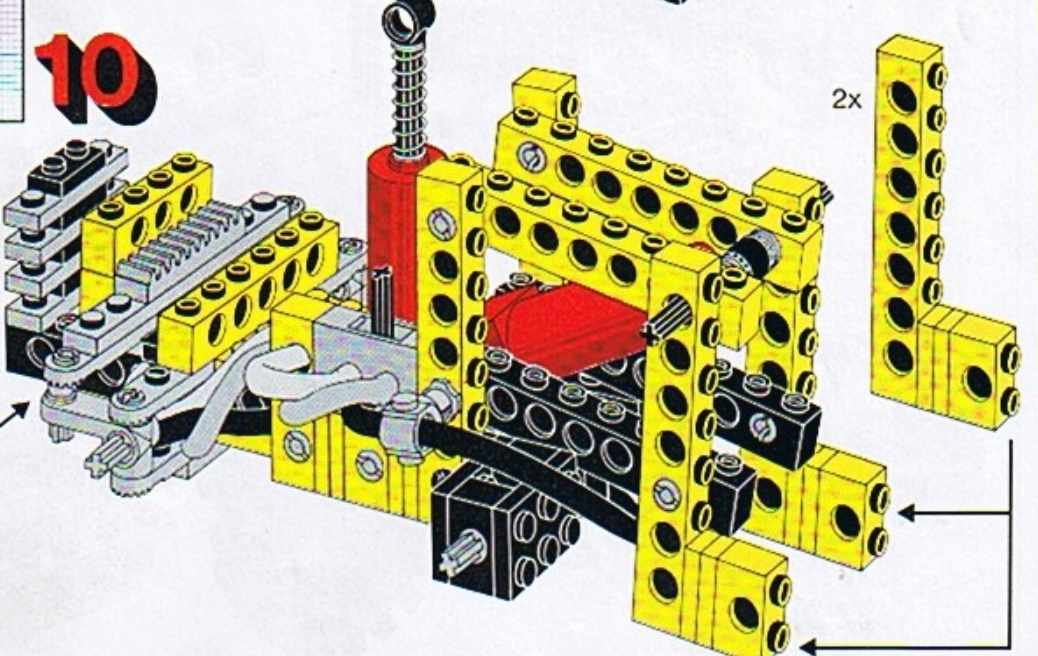
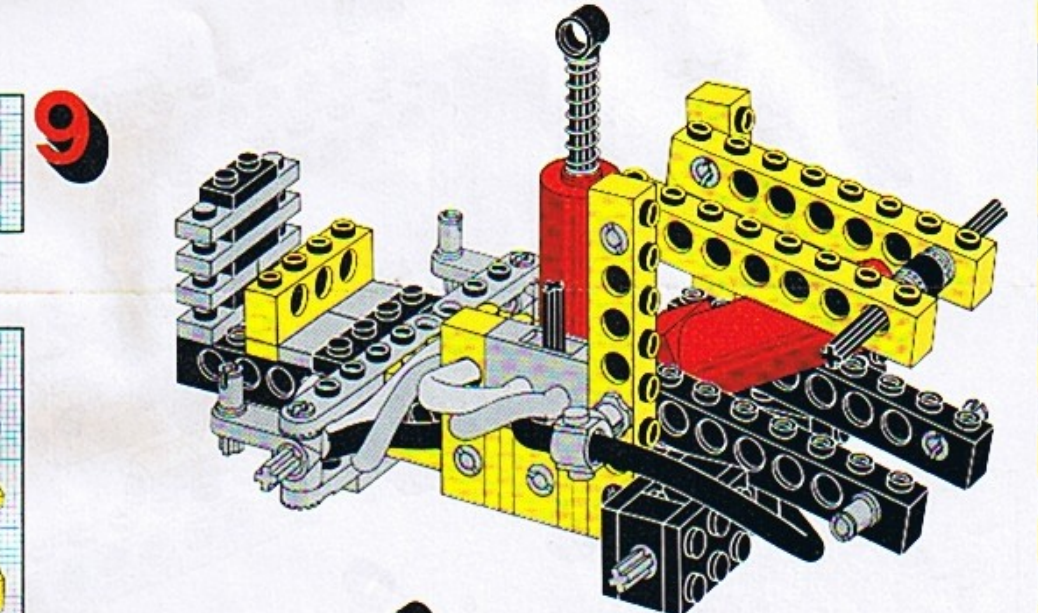
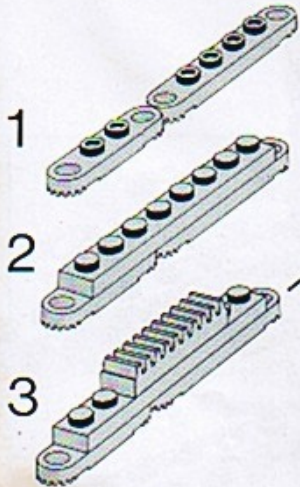
8

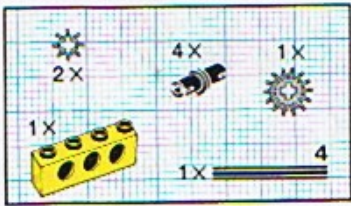


9

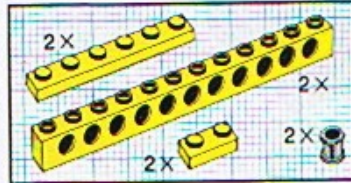
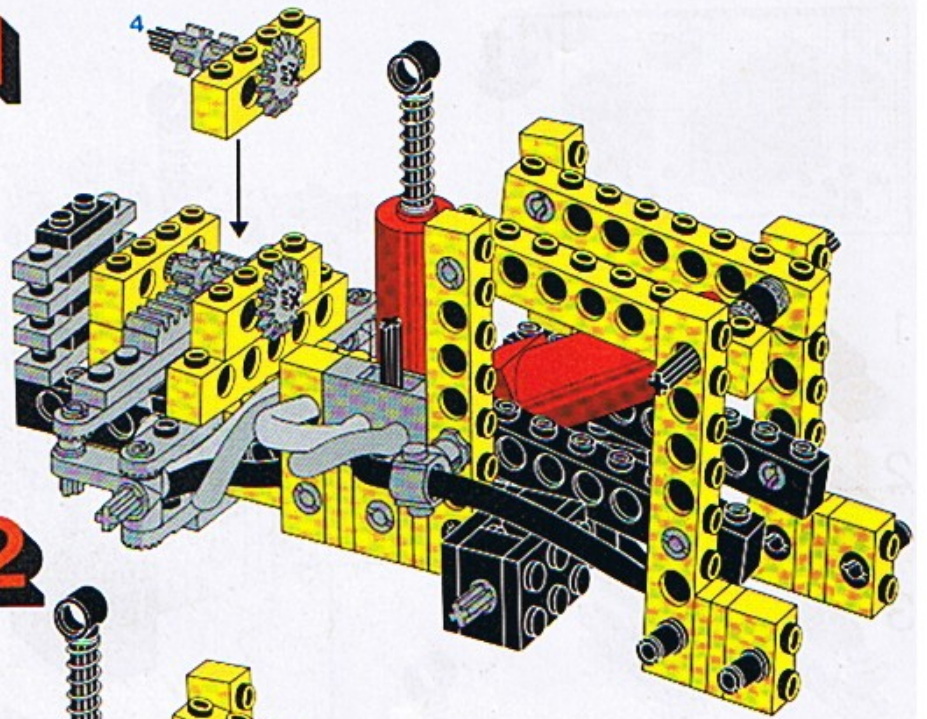


10

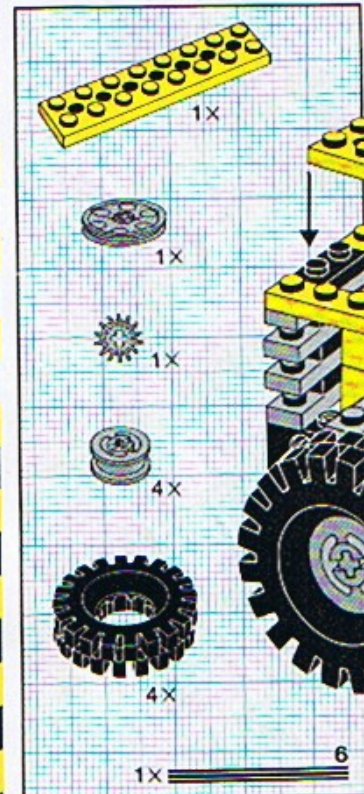
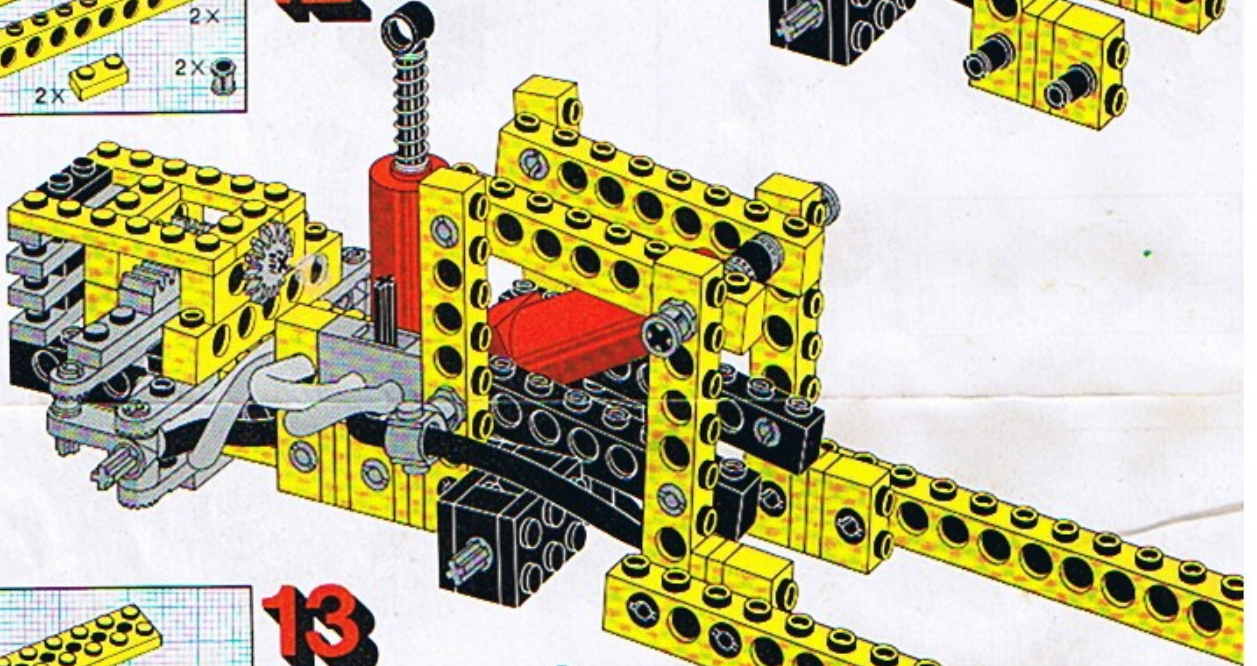




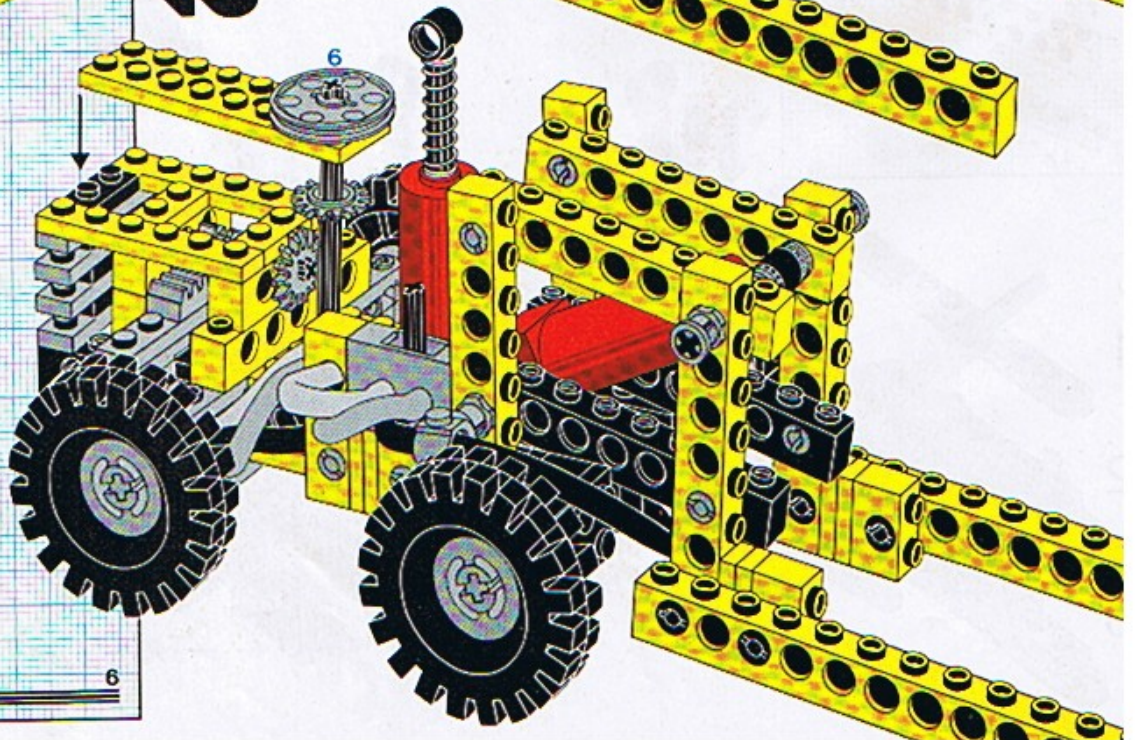
11

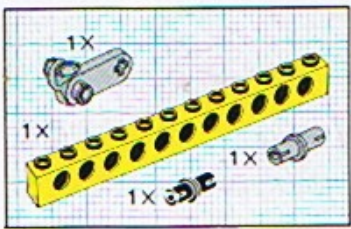


12

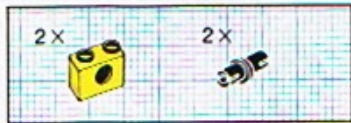
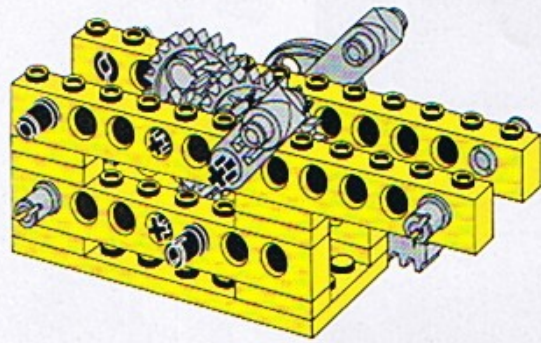


13

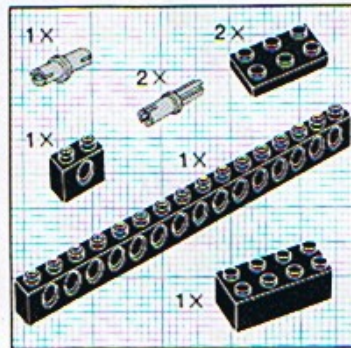
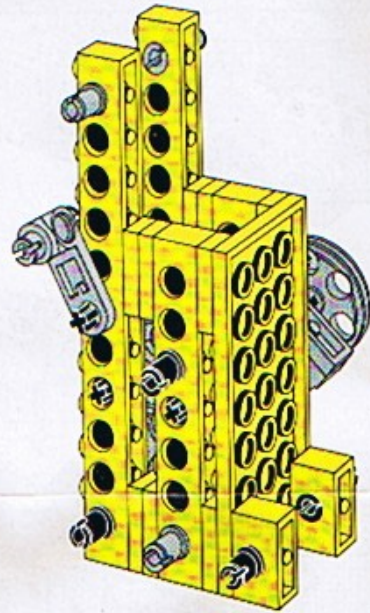




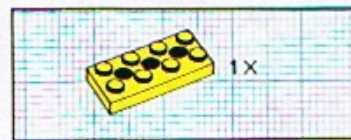
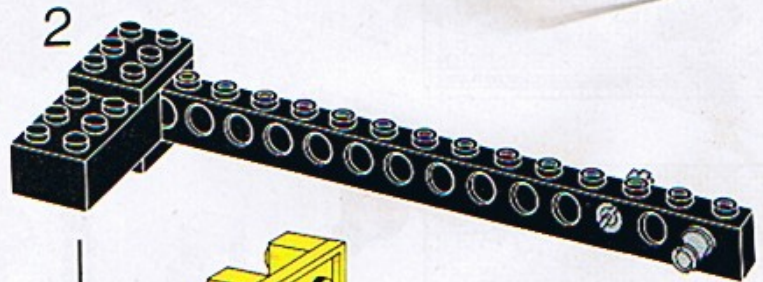
6



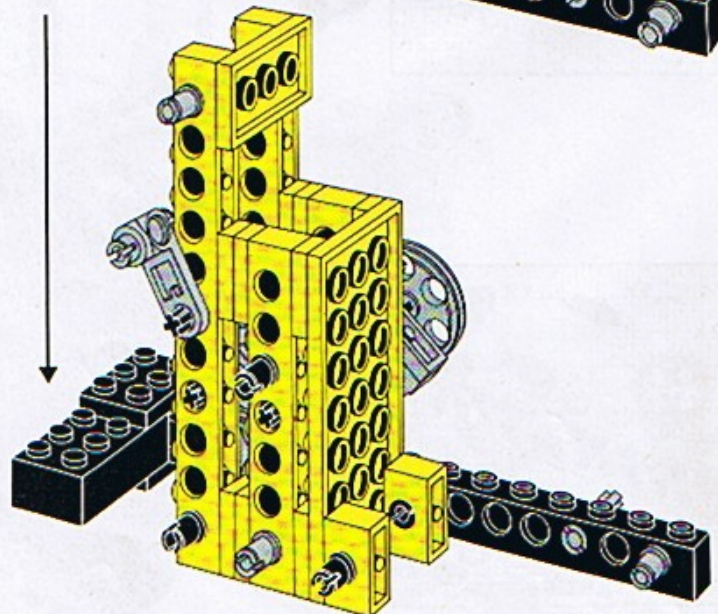
7

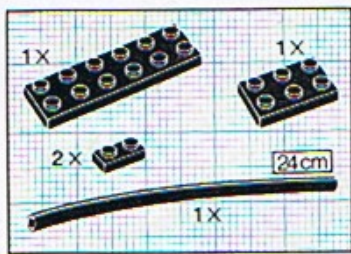


8

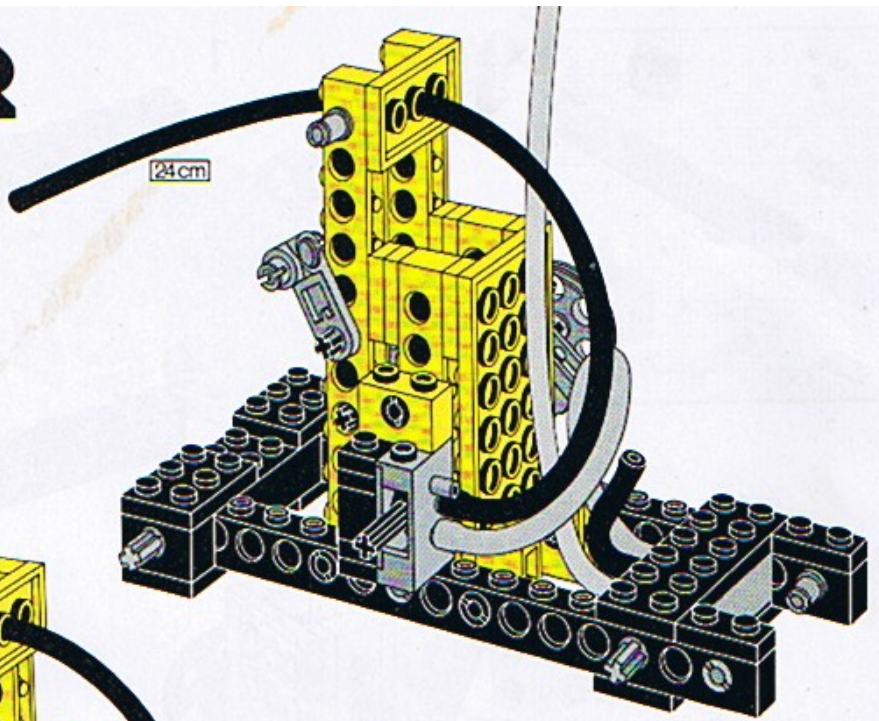


9

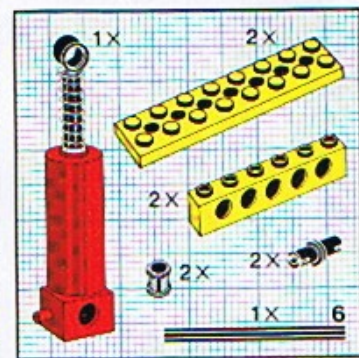
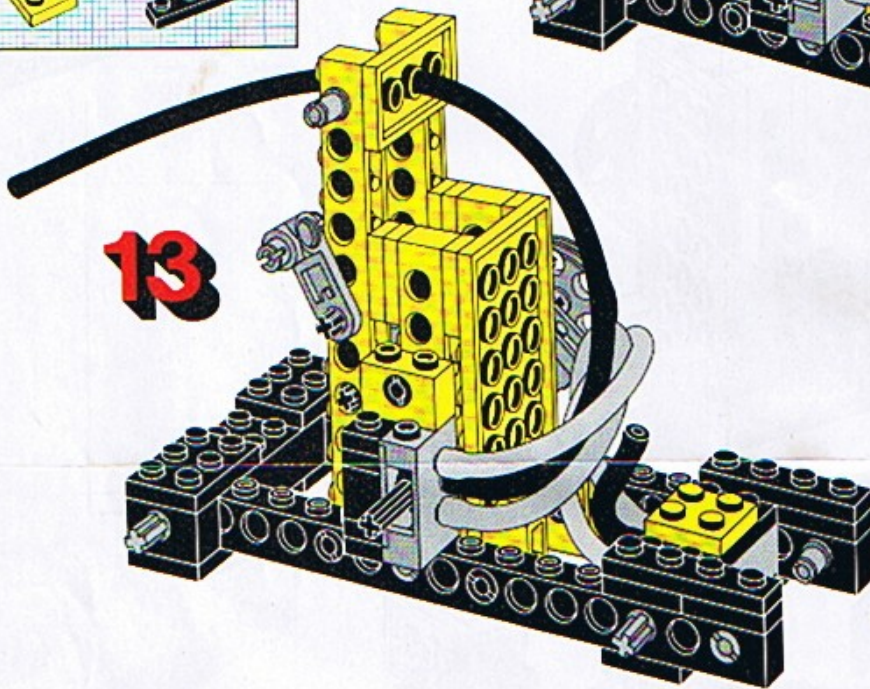




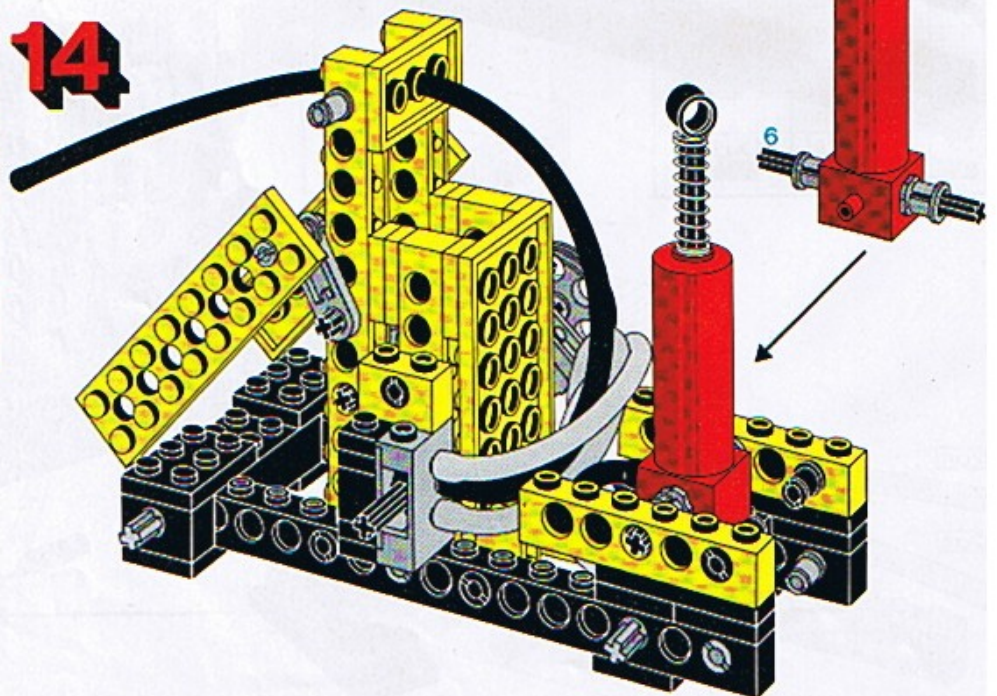
12

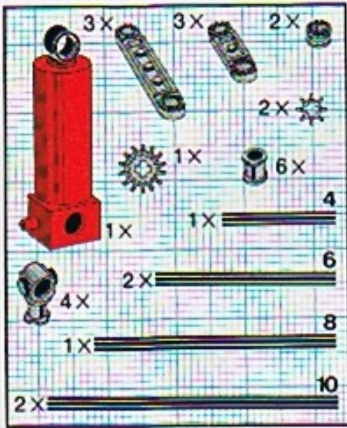


13

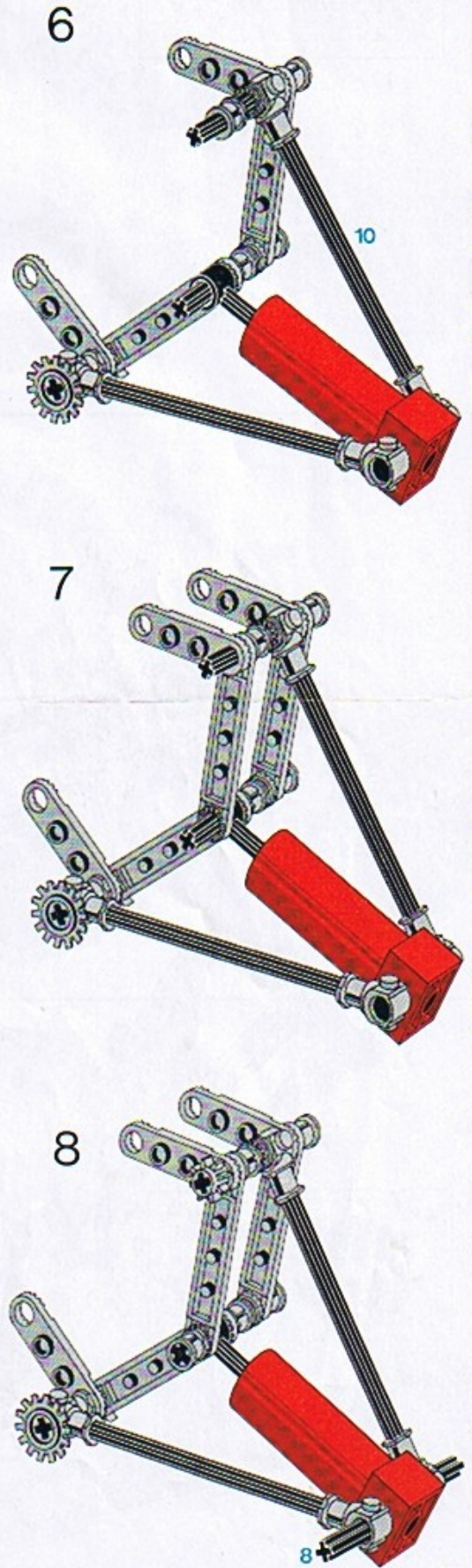
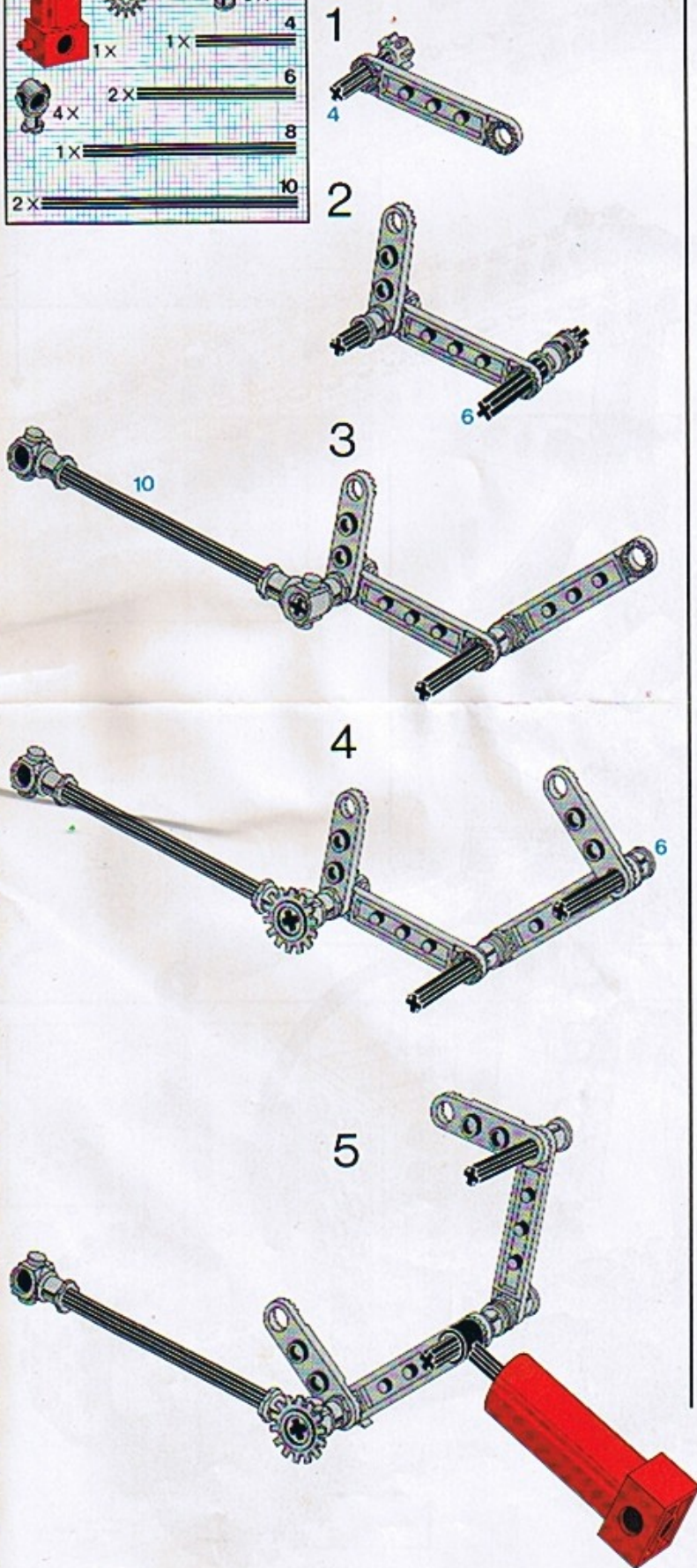


14

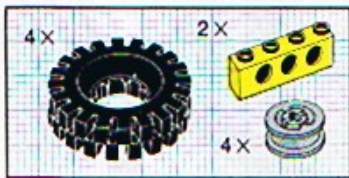
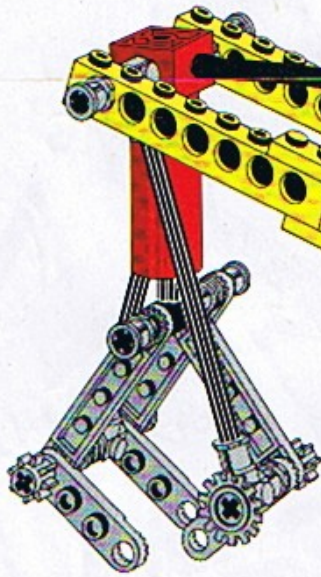
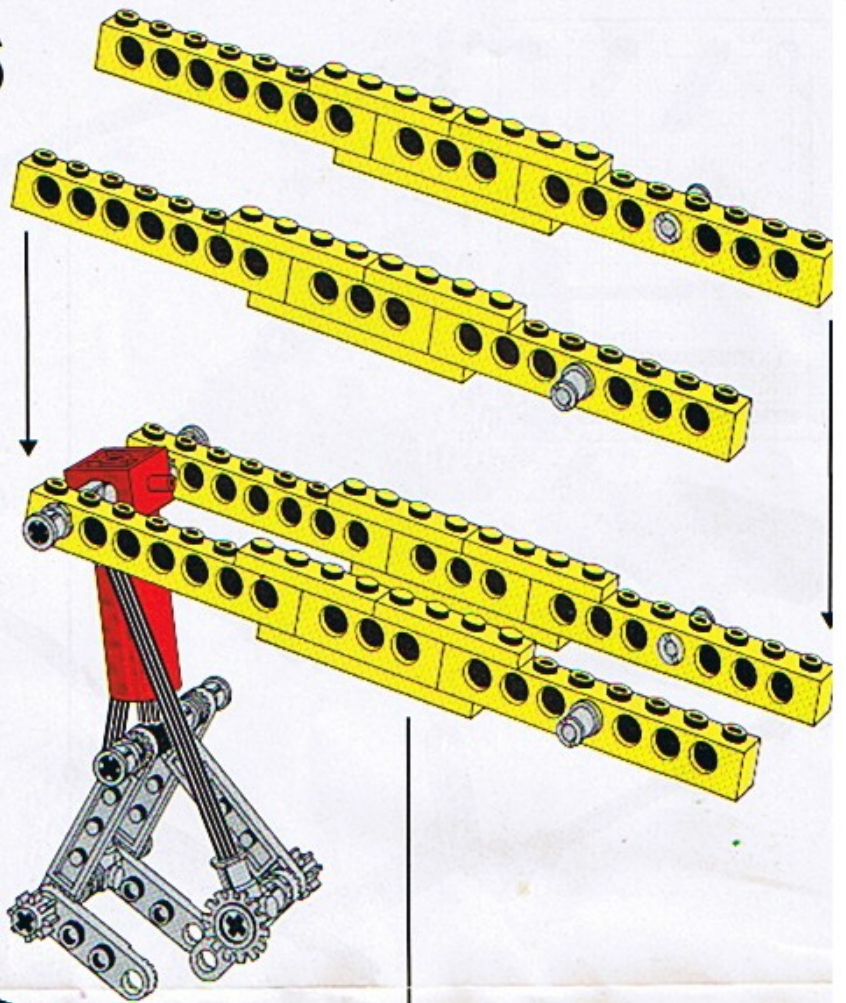
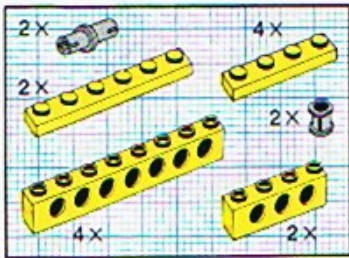




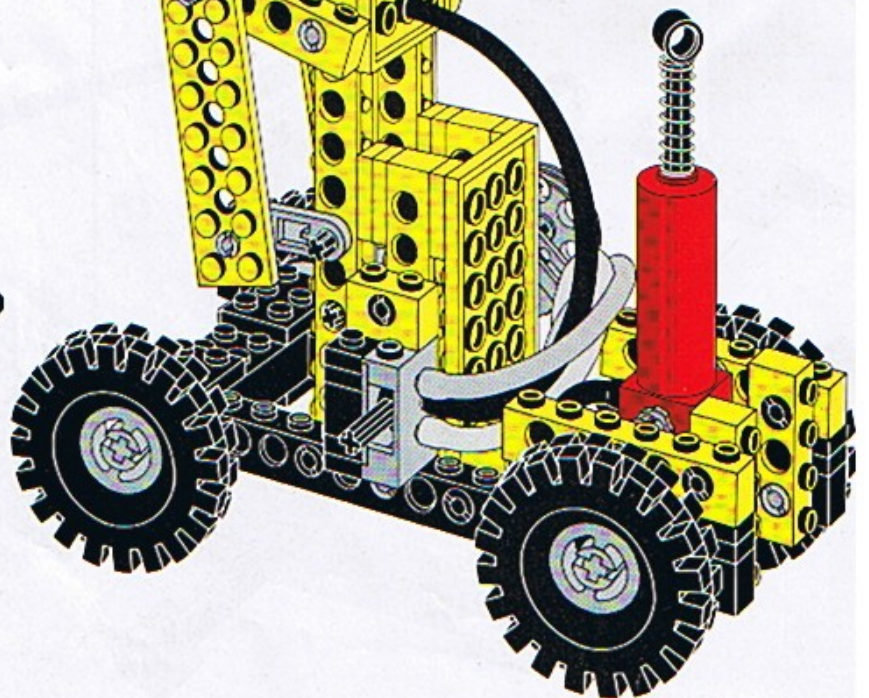
15



16

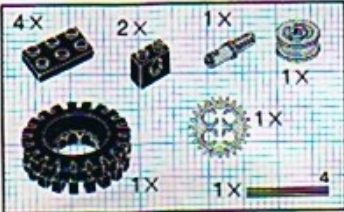
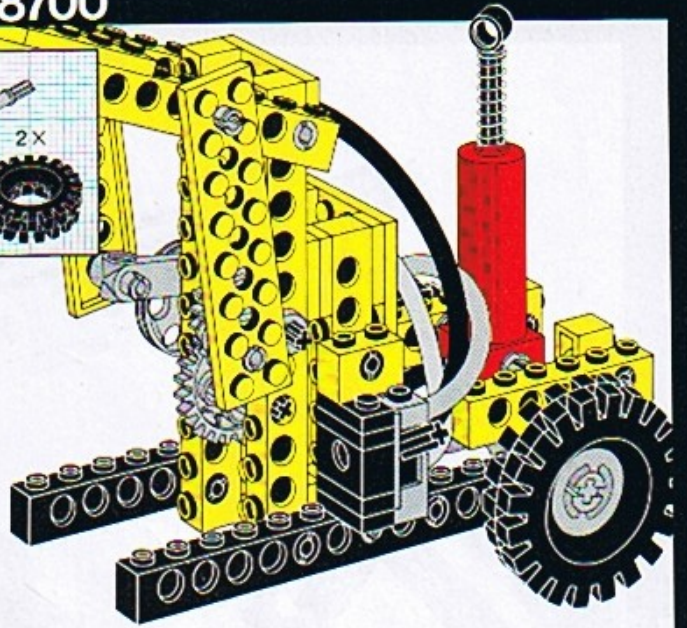


17

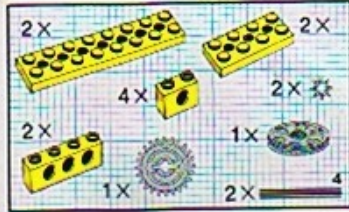
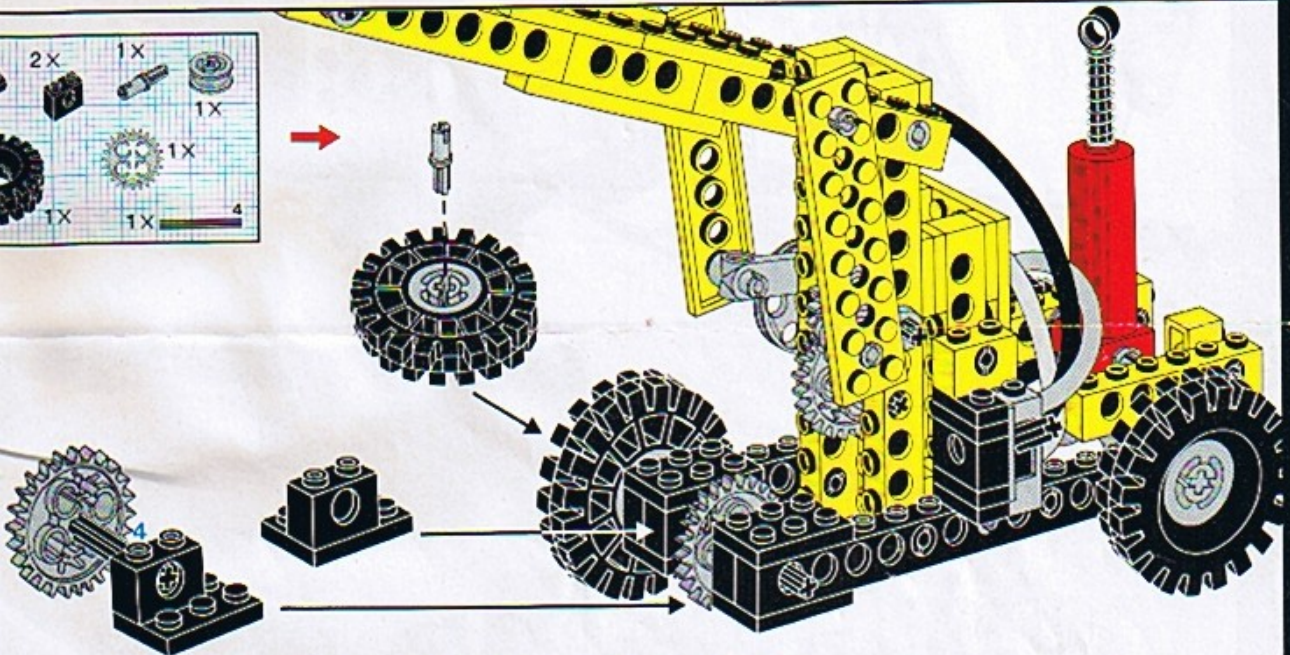




1



2



3

